



矩形电连接器

矩形电连接器选型手册



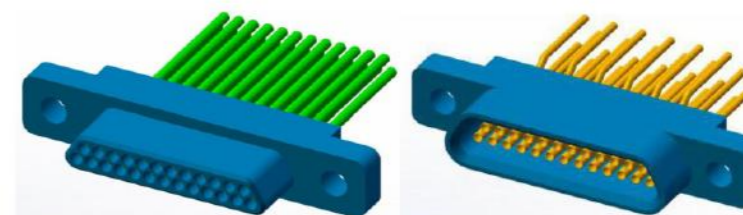
河南捷科电子科技有限公司
Henan Jetstec Connect Technology Co., Ltd
Email : info@jetstec-connect.com
Tel/Whatsapp: +86 181 3797 1385

公司简介:

河南捷科电子科技有限公司（以下简称捷科）专注于光、电、液体连接技术及线缆组件连接解决方案。

捷科的产品广泛应用于航空、航天及军事领域。捷科以研发为主导，采用全流程、全工序、内部垂直整合的精益生产模式，为客户提供高端的技术、可靠的产品、定制化的解决方案和完善的质量保障。捷科在保证产品质量的同时，快速、准时、便捷、安全地将产品交付给客户。

捷科以“始终提供专业可靠的连接器”为使命，致力于成为每一位客户最好的互连解决方案提供商。



产品特点:

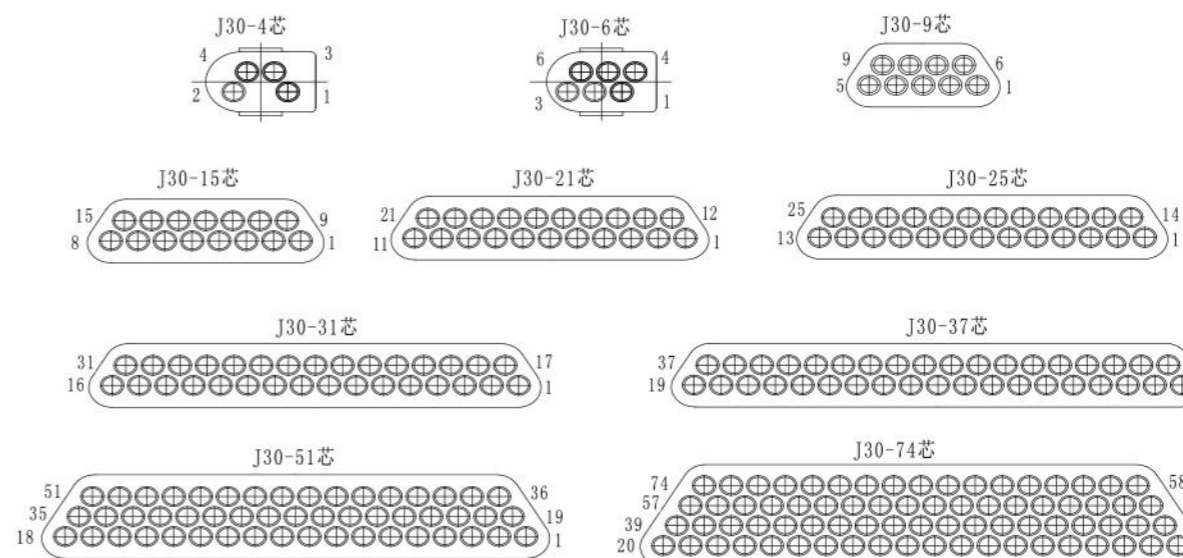
- ★ 符合 GJB2446A-2011 军用标准，对应美军标 MIL-C-83513;
- ★ 采用绞线式弹性插针，接触稳定可靠;
- ★ 接触件间距为 1.27mm，接点密度高，产品重量轻、体积小;
- ★ 产品采用塑料外壳，相当于美国 MD 系列;
- ★ 导线截芯面积 0.035mm²~0.2mm²；推荐使用 0.1mm²~0.15mm²
- ★ 芯数：有 4、6、9、15、21、25、31、37、51、74 芯十一种规格;
- ★ 本系列产品的锁紧组件按订货要求单独选购，若需要和产品组装在一起供货应在合同中注明;
- ★ 产品执行标准：GJB2446A-2011

Q/FY QJ0001-2010 《J30 系列微矩形电连接器详细规范》

主要技术特征:

环境温度	-55~+125℃ (高温型-55~+185℃)	接触电阻	≤10mΩ
相对湿度	+40℃达 95%	绝缘电阻	≥5000MΩ
振动	10~2000Hz 196m/s ²	介质耐压	800V
冲击	735m/s ²	机械寿命	500 次
加速度	735m/s ²	瞬断时间	≤1 μs
额定电流	3A		

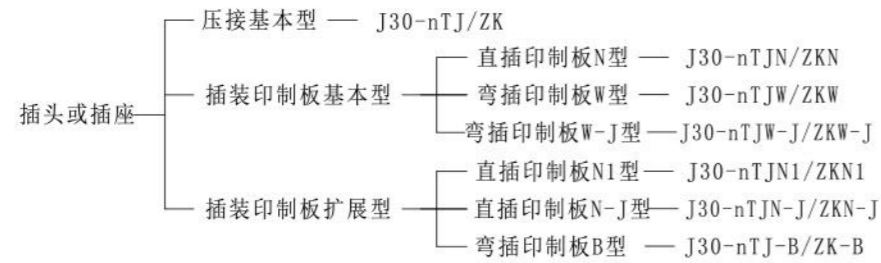
型谱排列:



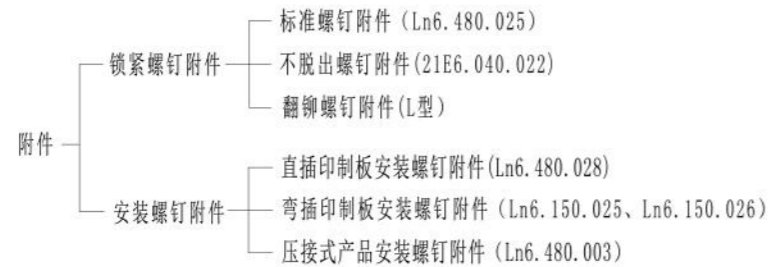
注：以上排列是从插头对接端端面的俯视图为例

产品族群：

J30 系列产品的包含以下子系列产品：



J30 系列产品的附件包含以下子系列产品：



产品选用必知事项

订购J30产品时，通常应按产品需要指定所需的附件，以便于产品锁紧或安装。而且指定所需附件的代号即可。

J30 X - X TJ/ZK X- X (附件说明)

① ② ③ ④ ⑤ ⑥

① 主称代号：J30—基本型（环境温度-55~+125℃）

J30G—耐高温型（环境温度-55~+185℃）

② 系列变更：基本型（无符号表示）

③ 接触件数目：4、6、9、15、21、25、31、37、51、74

④ 连接器与接触件种类：TJ—插头装插针；ZK—插座装插孔；

⑤ 表示尾端形式：

无字母—压接；

N、N1、N-B—直式印制板；

W—弯式印制板；

⑥ 表示改型或尾端变更：

J-弯插印制板电连接器尾端插脚的网格间距变更为1.27×2.54（列×行）

注：附加说明不是订货标志的组成部分，顾客在选用时请在括号中注明压接的导线规格如：导线截面积、长度和颜色等。

有特殊连线要求时，请给出连线关系。

标志示例

J30-37TJW-J

以上标志表示接触件排列为37芯、接触件为插针、接触件尾端形式为W-J型的弯插印制板插头。

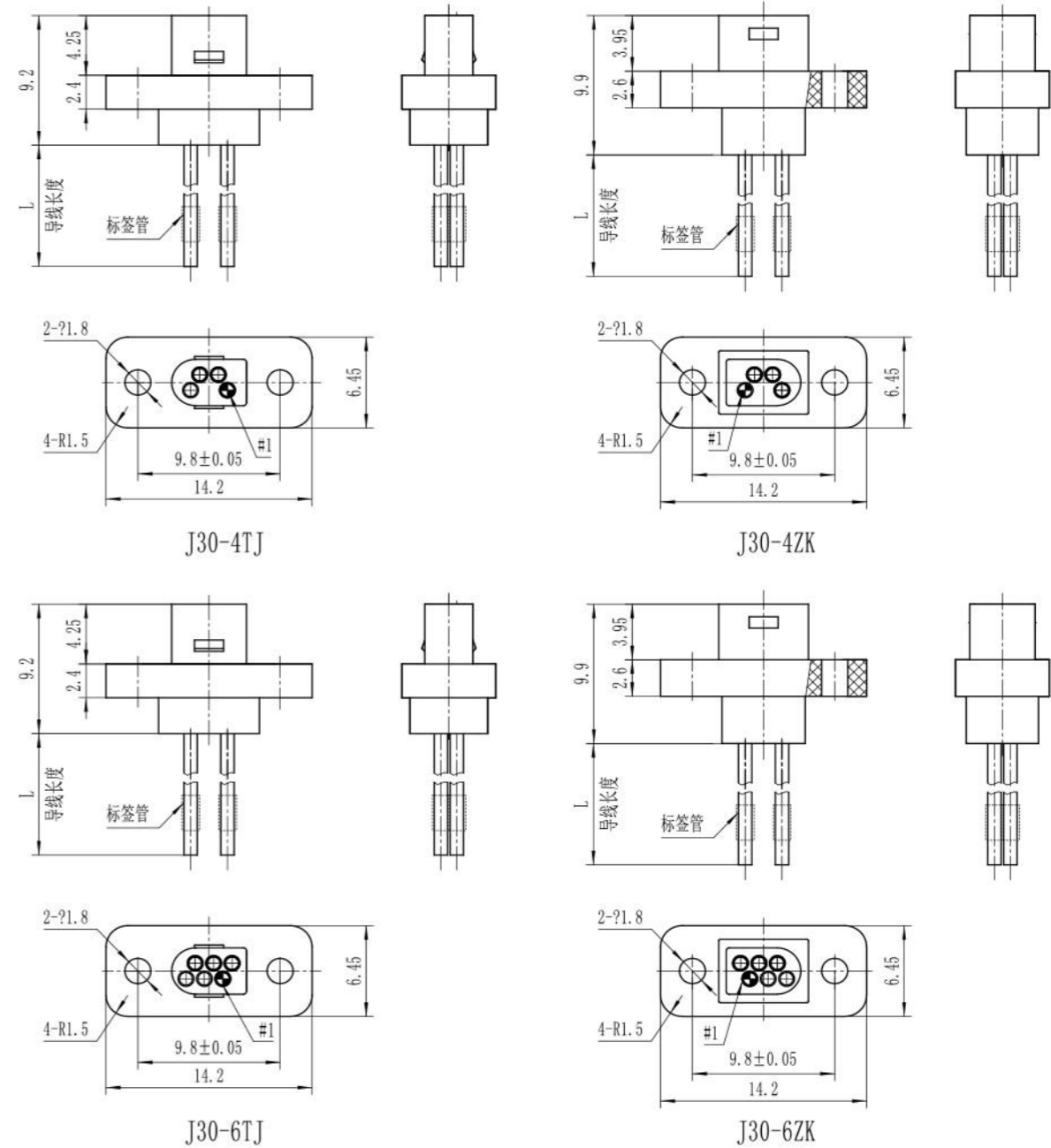
J30、J30G 小芯数快速锁紧系列压接型

产品特点：

★ 产品适用于板对板无需锁紧的连接，体积微小，接触可靠，能够快速插拔；

★ 产品适配导线规格为0.035mm²~0.2mm²，推荐使用0.1mm²~0.15mm²，默认使用0.12mm²。导线类型及长度由客户定义，用户选型时需在型号中注明导线信息，当有特殊接线要求时，需提供技术资料。

外型尺寸：

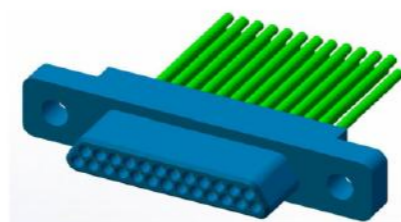


J30、J30G 系列压接式插头

订货标志:

J30 - n TJ (附件说明) (附加说明)
 ① ② ③ ④ ⑤

- ① 主称代号: J30—基本型 (环境温度-55~+125℃)
 J30G—耐高温型 (环境温度-55~+185℃)
- ② 接触件数目: 9、15、21、25、31、37、51、74
- ③ 连接器与接触件种类: TJ—插头装插针;
- ④ 附件说明: 自由端附件: 标准螺钉附件 (Ln6.480.025)、不脱出螺钉附件(21E6.040.022)、翻铆螺钉附件(L型);
 固定端附件: 压接式产品安装螺钉附件 (Ln6.480.003);
- ⑤ 附加说明: 产品适配导线规格为 0.035mm²~0.2mm², 推荐使用 0.1mm²~0.15mm², 默认使用 0.12mm². 导线类型及长度由客户定义, 用户选型时需注明导线信息, 当有特殊接线要求时, 需提供技术资料。

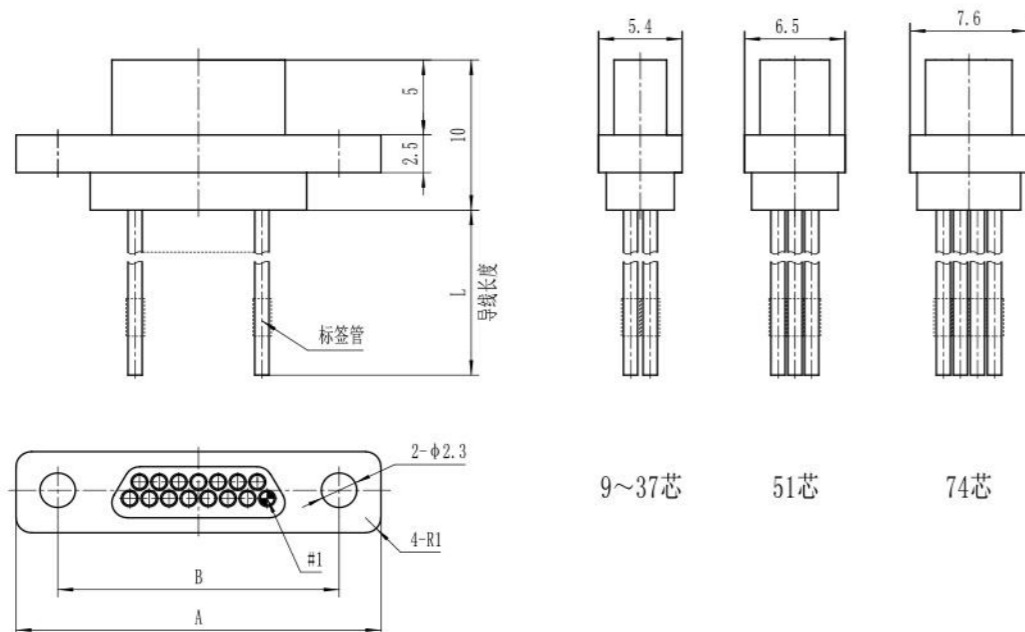


标志示例:

J30-31TJ (Ln6.480.025) (AFR-250、白色、L=300)

以上标志表示: J30系列31芯压接式插头, 选用标准螺钉附件 (Ln6.480.025); 选用AFR-250型白色导线, 芯线截面积: 默认为0.12mm², 导线长度: L=300mm。

外型尺寸:



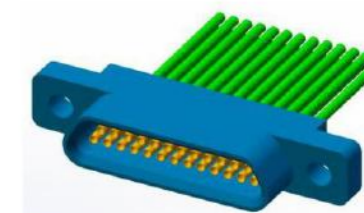
产品型号	n	A	B	产品型号	n	A	B
J30-9TJ	9	19.8	14.3	J30-31TJ	31	33.7	28.3
J30-15TJ	15	23.6	18.2	J30-37TJ	37	37.5	32.2
J30-21TJ	21	27.5	22	J30-51TJ	51	36.3	30.8
J30-25TJ	25	30	24.5	J30-74TJ	74	38.8	33.5

J30、J30G 系列压接式插座

订货标志:

J30 - n ZK (附件说明) (附加说明)
 ① ② ③ ④ ⑤

- ① 主称代号: J30—基本型 (环境温度-55~+125℃)
 J30G—耐高温型 (环境温度-55~+185℃)
- ② 接触件数目: 9、15、21、25、31、37、51、74
- ③ 连接器与接触件种类: ZK—插座装插孔;
- ④ 附件说明: 自由端附件: 标准螺钉附件 (Ln6.480.025)、不脱出螺钉附件(21E6.040.022)、翻铆螺钉附件(L型);
 固定端附件: 安装螺钉附件 (Ln6.480.003);
- ⑤ 附加说明: 产品适配导线规格为 0.035mm²~0.2mm², 推荐使用 0.1mm²~0.15mm², 默认使用 0.12mm². 导线类型及长度由客户定义, 用户选型时需注明导线信息, 当有特殊接线要求时, 需提供技术资料。

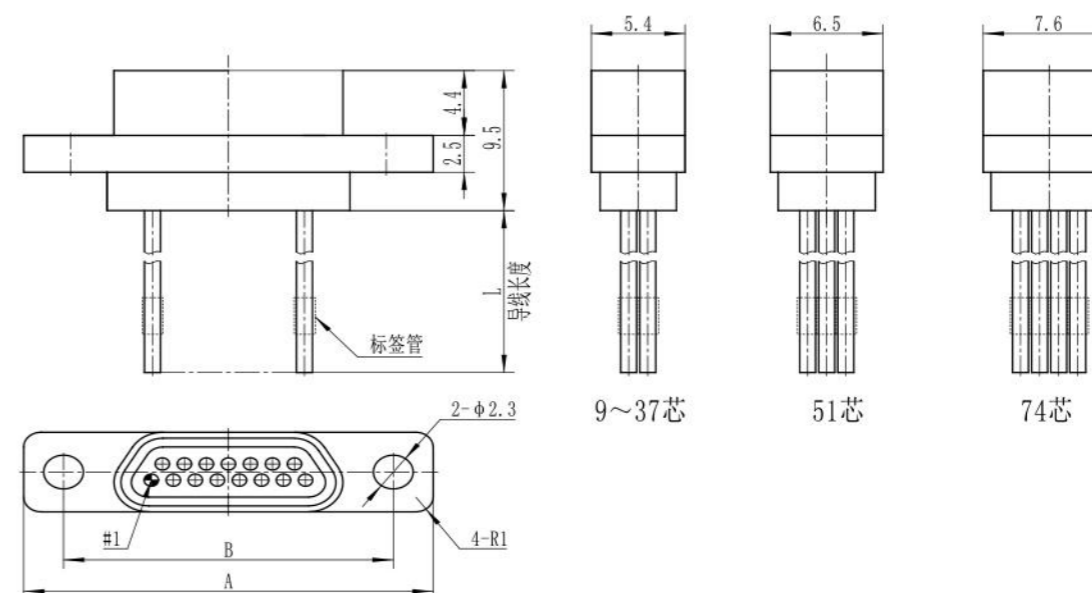


标志示例:

J30-31ZK (Ln6.480.003) (AFR-250、白色、L=300)

以上标志表示: J30系列31芯压接式插座, 选用标准螺钉附件 (Ln6.480.003); 选用AFR-250型白色导线, 芯线截面积: 默认为0.12mm², 导线长度: L=300mm。

外型尺寸:



产品型号	n	A	B	产品型号	n	A	B
J30-9ZK	9	19.8	14.3	J30-31ZK	31	33.7	28.3
J30-15ZK	15	23.6	18.2	J30-37ZK	37	37.5	32.2
J30-21ZK	21	27.5	22	J30-51ZK	51	36.3	30.8
J30-25ZK	25	30	24.5	J30-74ZK	74	38.8	33.5

J30、J30G 系列 N 型直式印制板插头

订货标志:

J30 - n TJ N (附件说明)
 ① ② ③ ④ ⑤

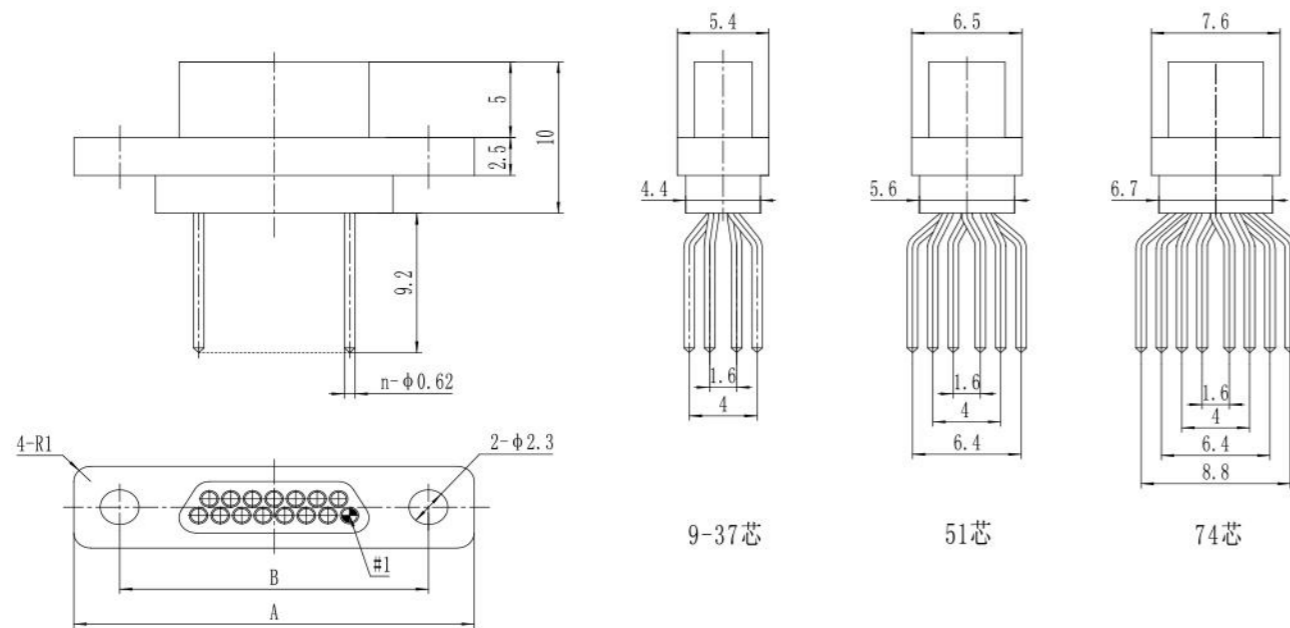
- ① 主称代号: J30—基本型 (环境温度-55~+125℃)
 J30G—耐高温型 (环境温度-55~+185℃)
- ② 接触件数目: 9、15、21、25、31、37、51、74
- ③ 连接器与接触件种类: TJ—插头装插针;
- ④ 表示尾端形式: N型直式印制板;
- ⑤ 附件说明: 安装螺钉附件 (Ln6.480.028)

标志示例:

J30-31TJN (Ln6.480.028)

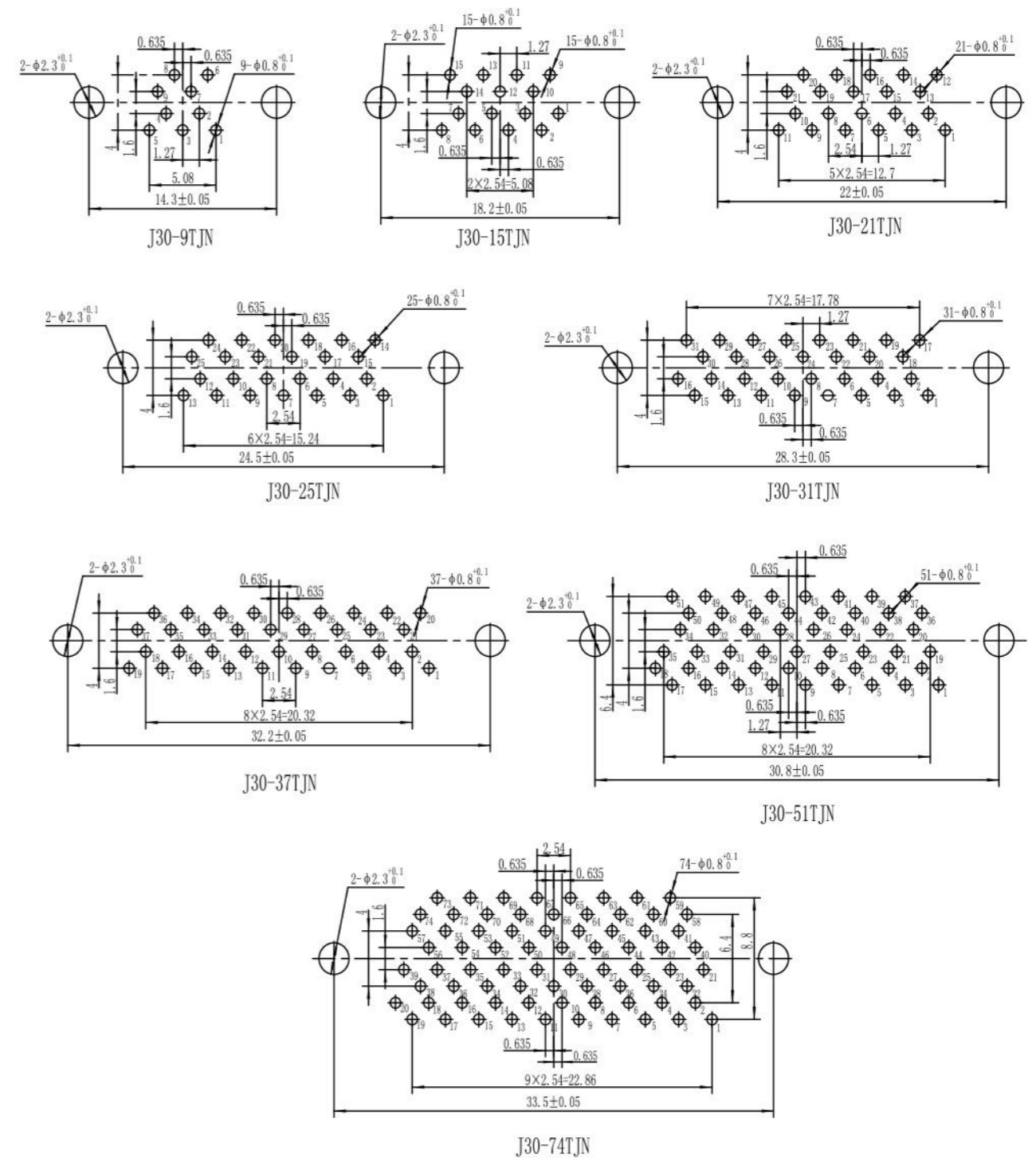
以上标志表示: J30系列31芯N型直式印制板插头, 选用标准螺钉附件 (Ln6.480.028);

外型尺寸:



产品型号	n	A	B	产品型号	n	A	B
J30-9TJN	9	19.8	14.3	J30-31TJN	31	33.7	28.3
J30-15TJN	15	23.6	18.2	J30-37TJN	37	37.5	32.2
J30-21TJN	21	27.5	22	J30-51TJN	51	36.3	30.8
J30-25TJN	27	30	24.5	J30-74TJN	74	38.8	33.5

印制板安装开孔尺寸

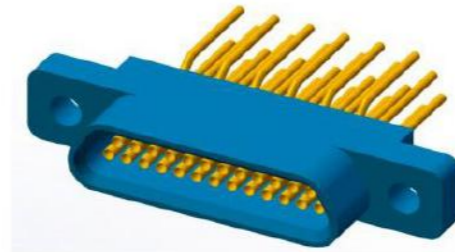


J30、J30G 系列 N 型直式印制板插座

订货标志:

J30 - n ZK N (附件说明)
 ① ② ③ ④ ⑤

- ① 主称代号: J30—基本型 (环境温度-55~+125℃)
 J30G—耐高温型 (环境温度-55~+185℃)
- ② 接触件数目: 9、15、21、25、31、37、51、74
- ③ 连接器与接触件种类: ZK—插座装插孔;
- ④ 表示尾端形式: N型直式印制板;
- ⑤ 附件说明: 安装螺钉附件 (Ln6.480.028)

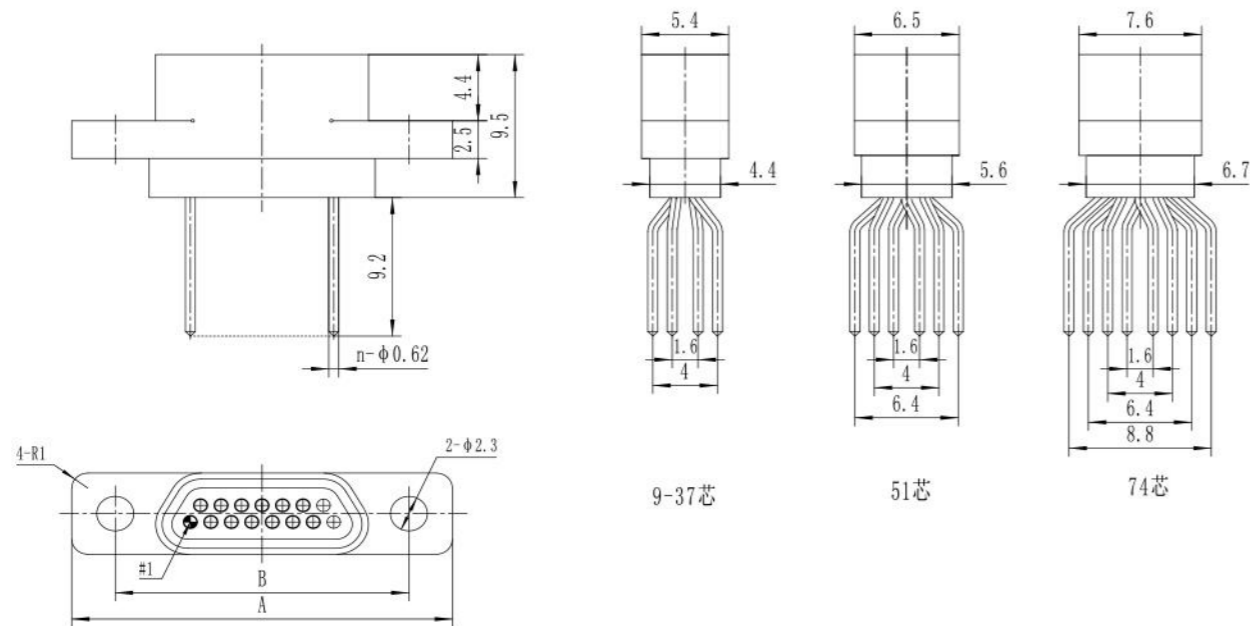


标志示例:

J30-31ZKN (Ln6.480.028)

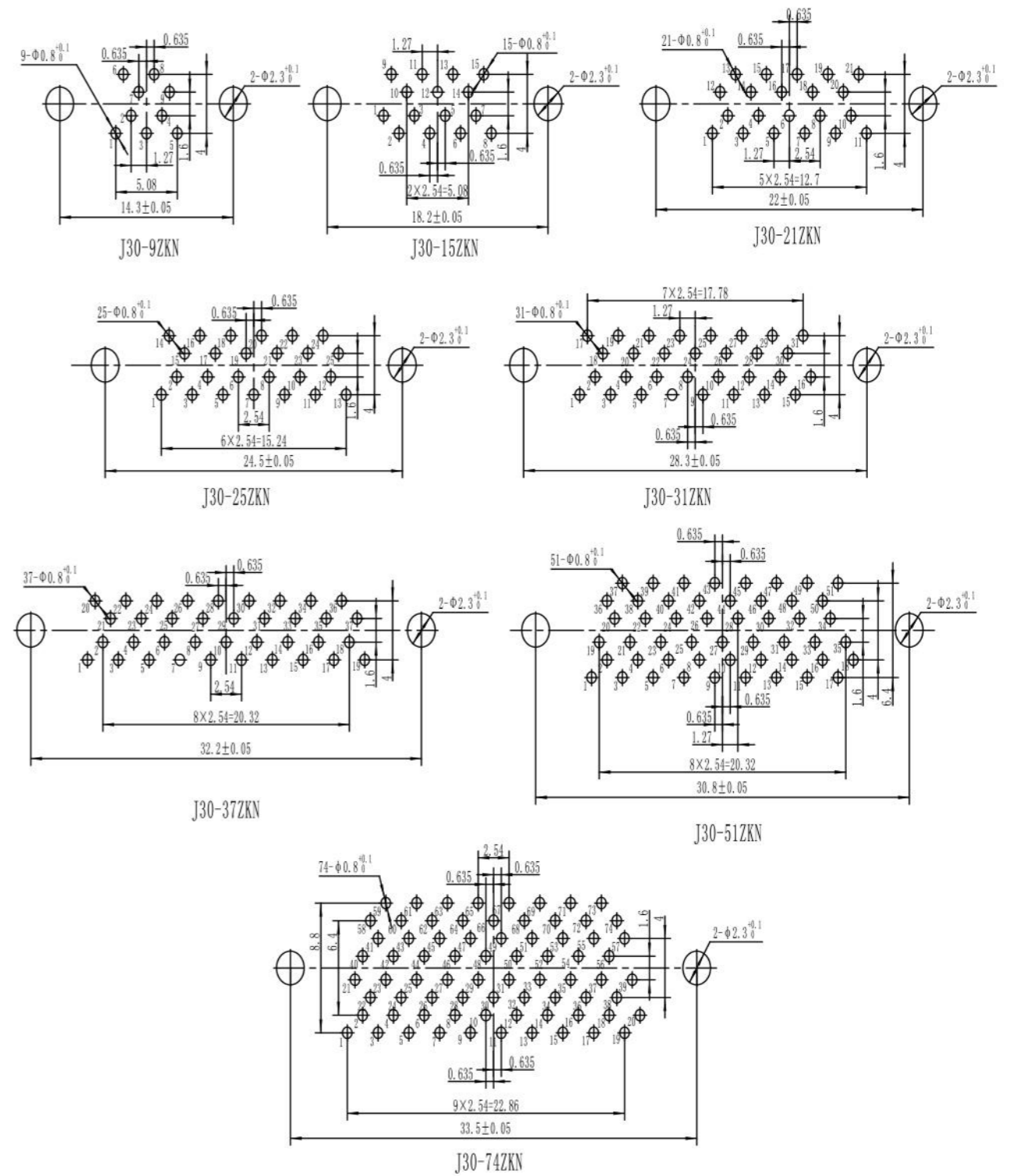
以上标志表示: J30 系列 31 芯 N 型直式印制板插座, 选用标准螺钉附件 (Ln6.480.028);

外型尺寸:



产品型号	n	A	B	产品型号	n	A	B
J30-9ZKN	9	19.8	14.3	J30-31ZKN	31	33.7	28.3
J30-15ZKN	15	23.6	18.2	J30-37ZKN	37	37.5	32.2
J30-21ZKN	21	27.5	22	J30-51ZKN	51	36.3	30.8
J30-25ZKN	25	30	24.5	J30-74ZKN	74	38.8	33.5

印制板安装开孔尺寸

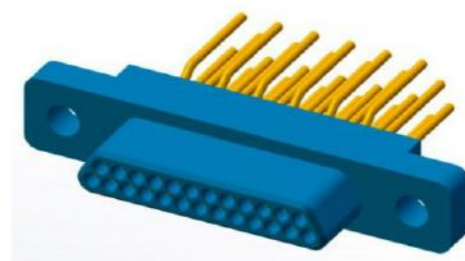


J30、J30G 系列 N1 型直式印制板插头

订货标志:

J30 - n TJ N1 (附件说明)
 ① ② ③ ④ ⑤

- ① 主称代号: J30—基本型 (环境温度-55~+125℃)
 J30G—耐高温型 (环境温度-55~+185℃)
- ② 接触件数目: 9、15、21、25、31、37、51、74
- ③ 连接器与接触件种类: TJ—插头装插针;
- ④ 表示尾端形式: N1型直式印制板;
- ⑤ 附件说明: 安装螺钉附件(Ln6.480.028)

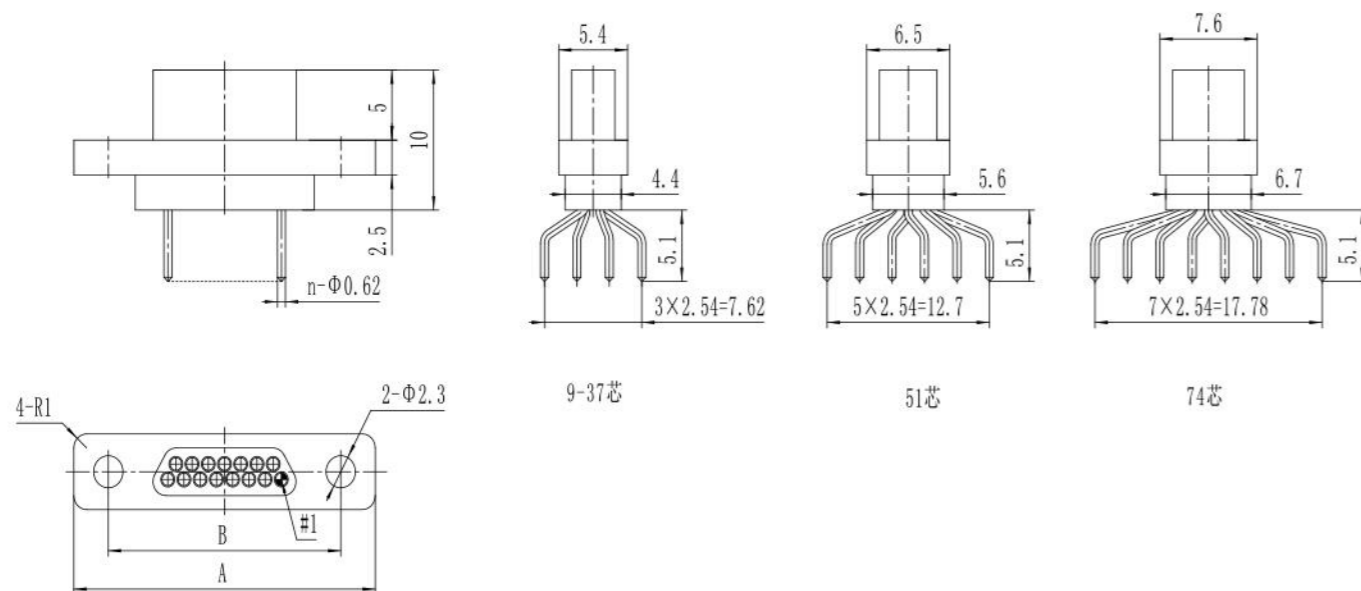


标志示例:

J30-31TJN1 (Ln6.480.028)

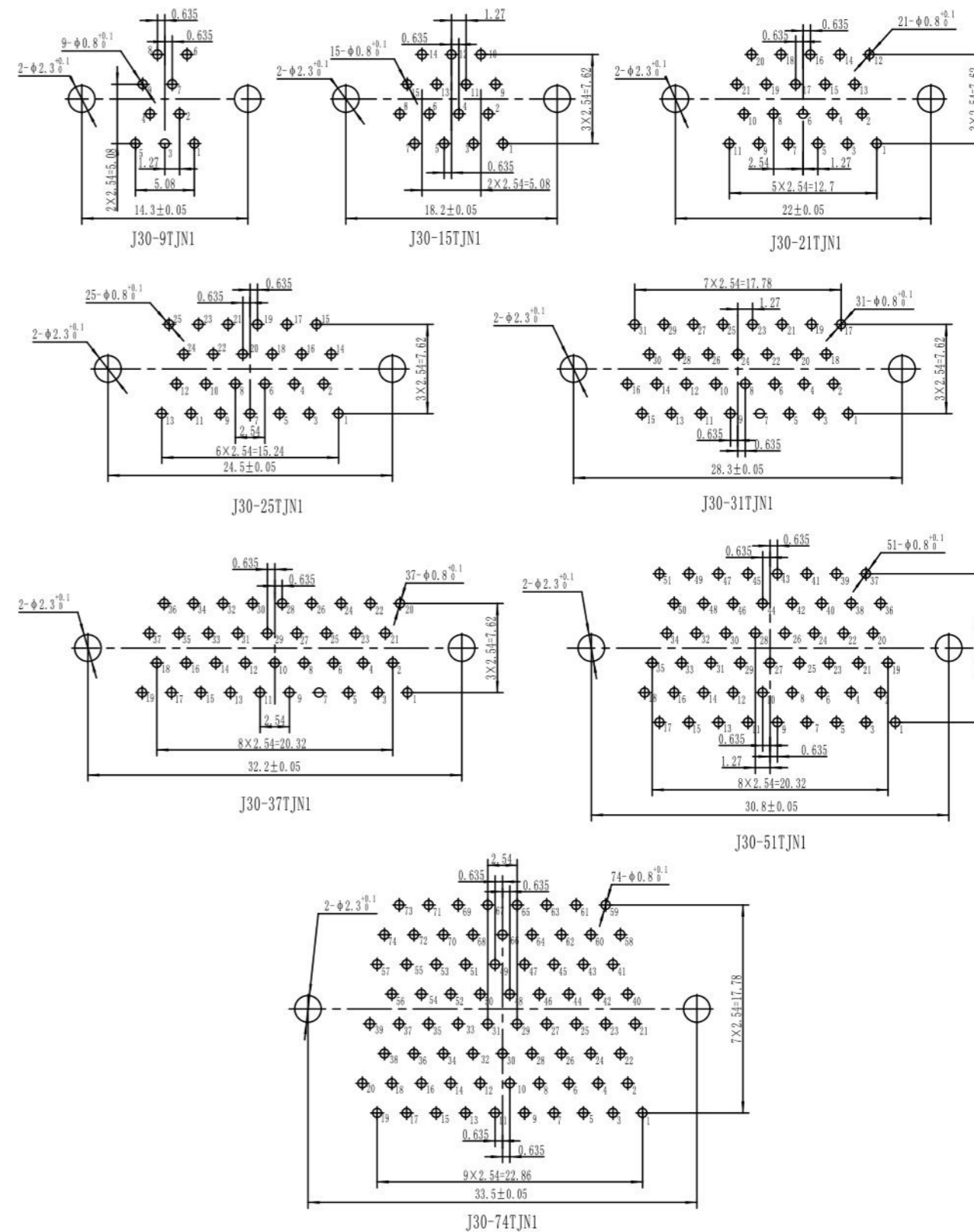
以上标志表示: J30系列31芯N1型直式印制板插头, 选用标准螺钉附件(Ln6.480.028);

外型尺寸:



产品型号	n	A	B	产品型号	n	A	B
J30-9TJN1	9	19.8	14.3	J30-31TJN1	31	33.7	28.3
J30-15TJN1	15	23.6	18.2	J30-37TJN1	37	37.5	32.2
J30-21TJN1	21	27.5	22	J30-51TJN1	51	36.3	30.8
J30-25TJN1	25	30	24.5	J30-74TJN1	74	38.8	33.5

印制板安装开孔尺寸

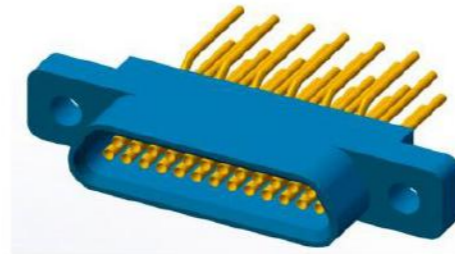


J30、J30G 系列 N1 型直式印制板插座

订货标志:

J30 - n ZK N1 (附件说明)
 ① ② ③ ④ ⑤

- ① 主称代号: J30—基本型 (环境温度-55~+125℃)
 J30G—耐高温型 (环境温度-55~+185℃)
- ② 接触件数目: 9、15、21、25、31、37、51、74
- ③ 连接器与接触件种类: ZK—插座装插孔;
- ④ 表示尾端形式: N1型直式印制板;
- ⑤ 附件说明: 安装螺钉附件(Ln6.480.028)

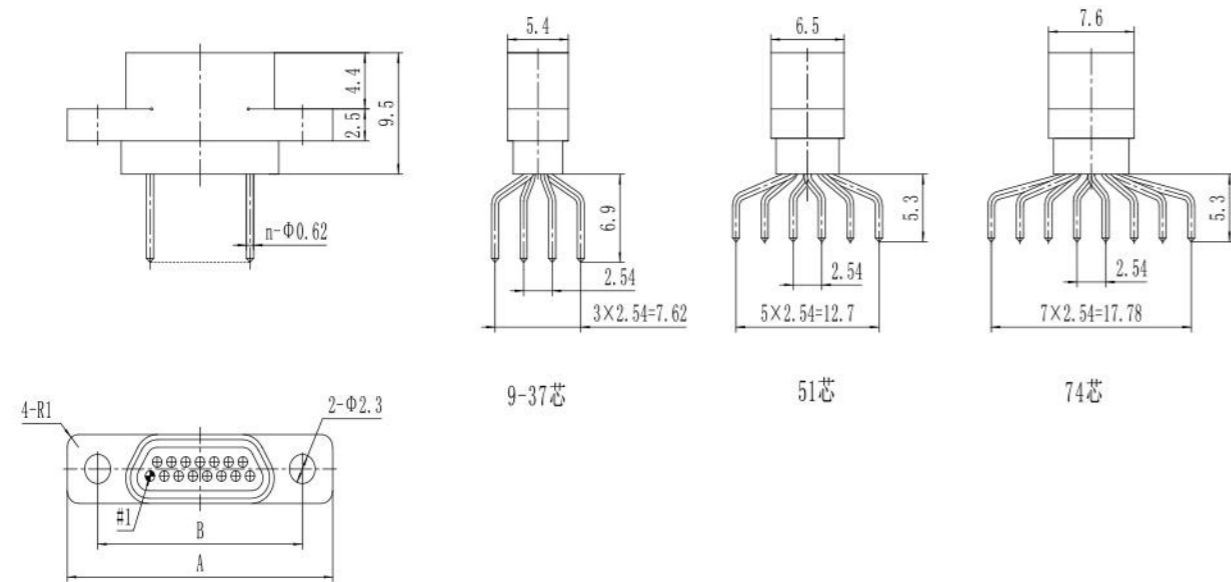


标志示例:

J30-31ZKN1 (Ln6.480.028)

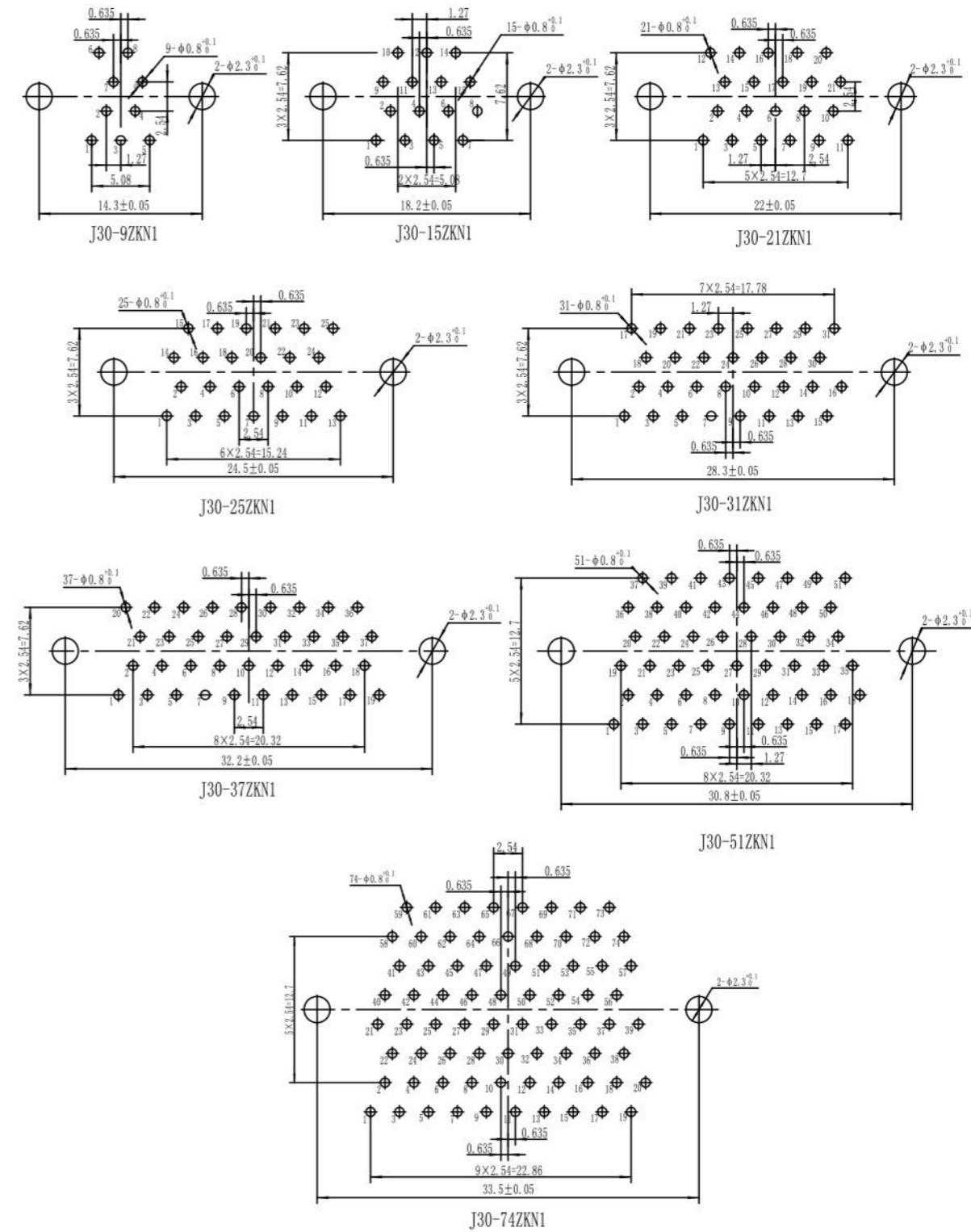
以上标志表示: J30 系列 31 芯 N1 型直式印制板插座, 选用标准螺钉附件 (Ln6.480.028);

插座产品外型尺寸:



产品型号	n	A	B	产品型号	n	A	B
J30-9ZKN1	9	19.8	14.3	J30-31ZKN1	31	33.7	28.3
J30-15ZKN1	15	23.6	18.2	J30-37ZKN1	37	37.5	32.2
J30-21ZKN1	21	27.5	22	J30-51ZKN1	51	36.3	30.8
J30-25ZKN1	25	30	24.5	J30-74ZKN1	74	38.8	33.5

印制板安装开孔尺寸

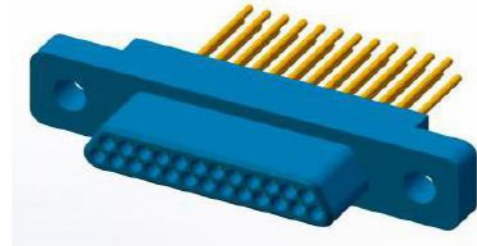


J30、J30G 系列 N-B 型直式印制板插头

订货标志:

J30 - n TJ N-B (附件说明)
 ① ② ③ ④ ⑤

- ① 主称代号: J30—基本型 (环境温度-55~+125℃)
 J30G—耐高温型 (环境温度-55~+185℃)
- ② 接触件数目: 9、15、21、25、31、37、51、74
- ③ 连接器与接触件种类: TJ—插头装插针;
- ④ 表示尾端形式: N-B型直式印制板;
- ⑤ 附件说明: 安装螺钉附件 (Ln6.480.028)

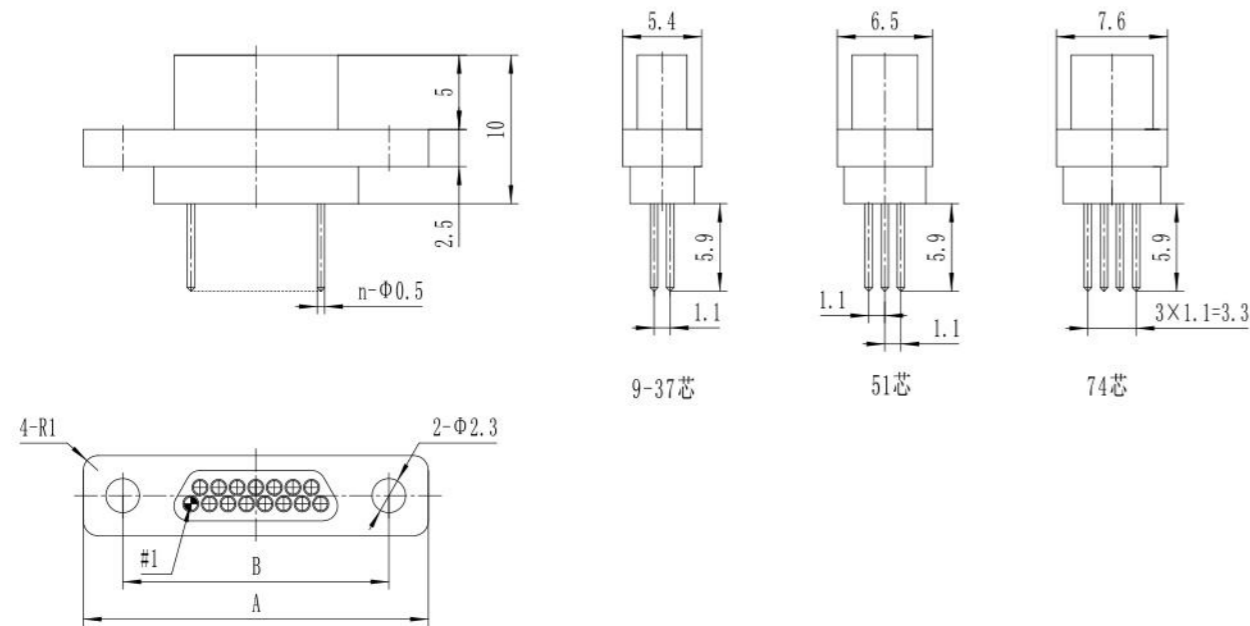


标志示例:

J30-31TJN-B (Ln6.480.028)

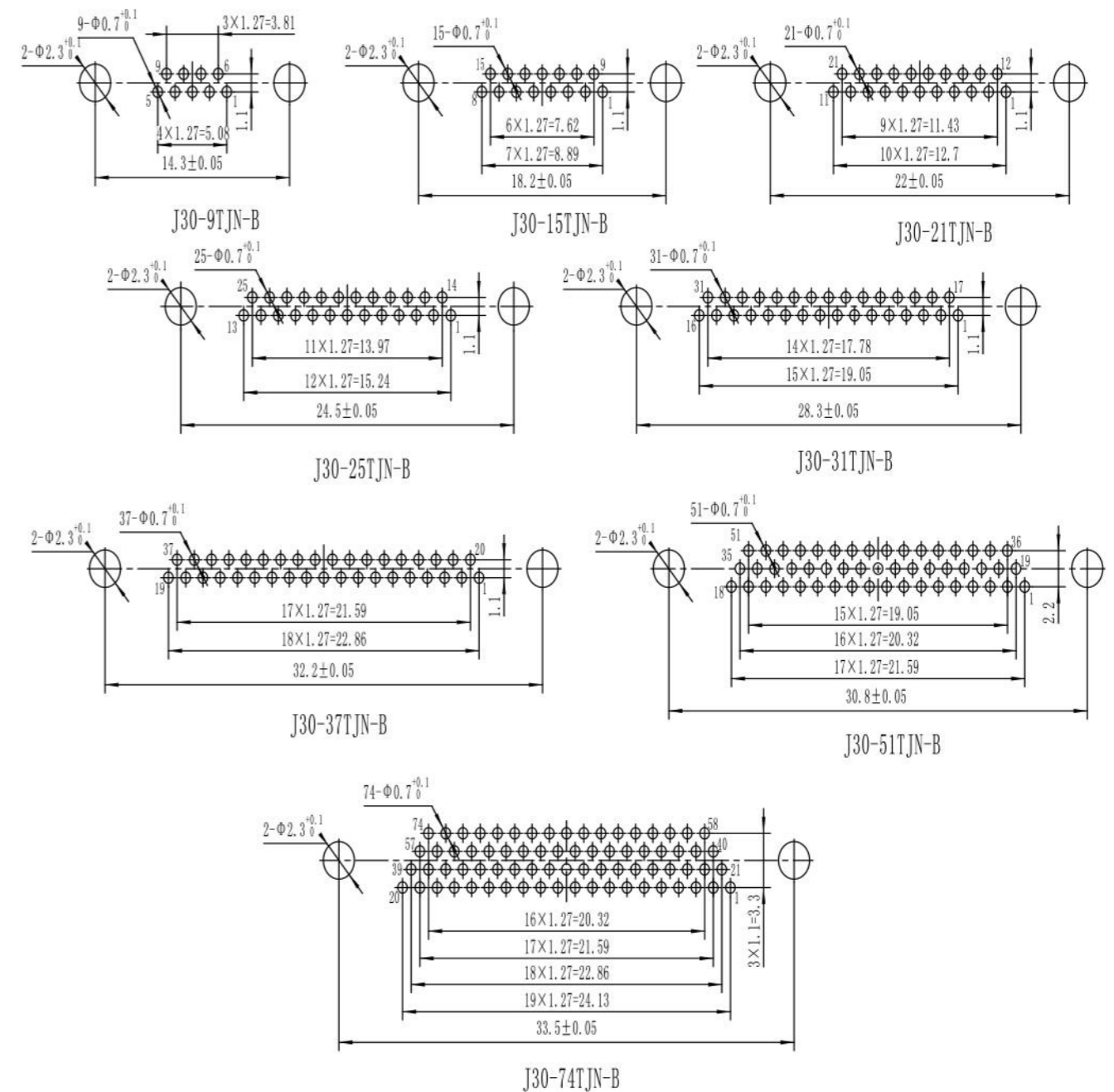
以上标志表示: J30系列31芯N-B型直式印制板插头, 选用标准螺钉附件 (Ln6.480.028);

外型尺寸:



产品型号	n	A	B	产品型号	n	A	B
J30-9TJN-B	9	19.8	14.3	J30-31TJN-B	31	33.7	28.3
J30-15TJN-B	15	23.6	18.2	J30-37TJN-B	37	37.5	32.2
J30-21TJN-B	21	27.5	22	J30-51TJN-B	51	36.3	30.8
J30-25TJN-B	25	30	24.5	J30-74TJN-B	74	38.8	33.5

印制板安装开孔尺寸

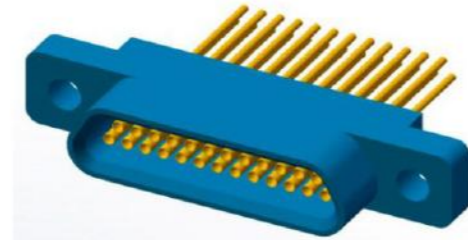


J30、J30G 系列 N-B 型直式印制板插座

订货标志:

J30 - n ZK N-B (附件说明)
 ① ② ③ ④ ⑤

- ① 主称代号: J30—基本型 (环境温度-55~+125℃)
 J30G—耐高温型 (环境温度-55~+185℃)
- ② 接触件数目: 9、15、21、25、31、37、51、74
- ③ 连接器与接触件种类: ZK—插座装插孔;
- ④ 表示尾端形式: N-B型直式印制板;
- ⑤ 附件说明: 安装螺钉附件(Ln6.480.028)

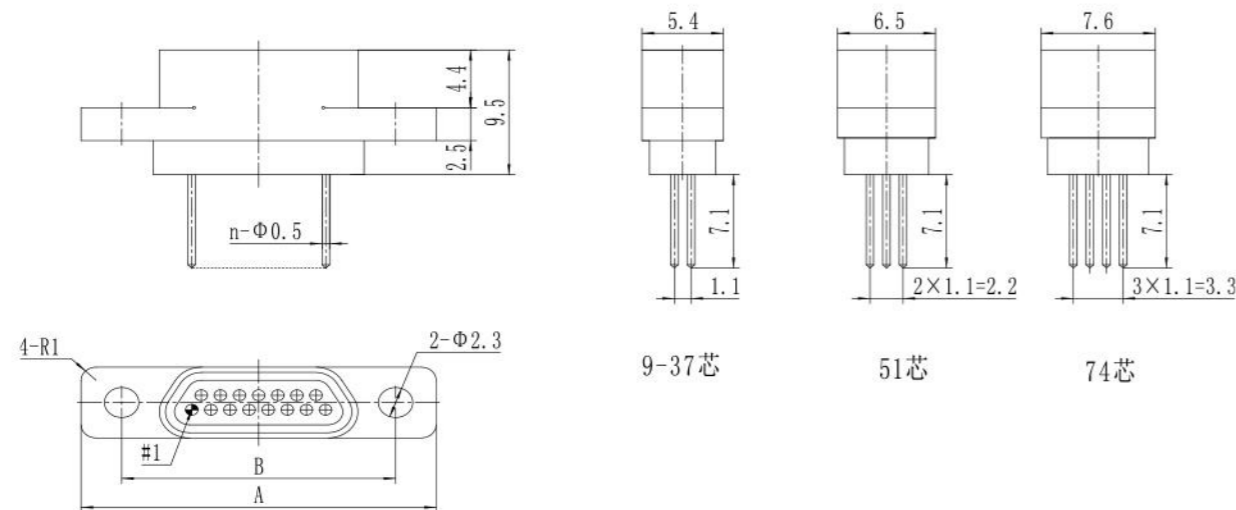


标志示例:

J30-31ZKN-B (Ln6.480.028)

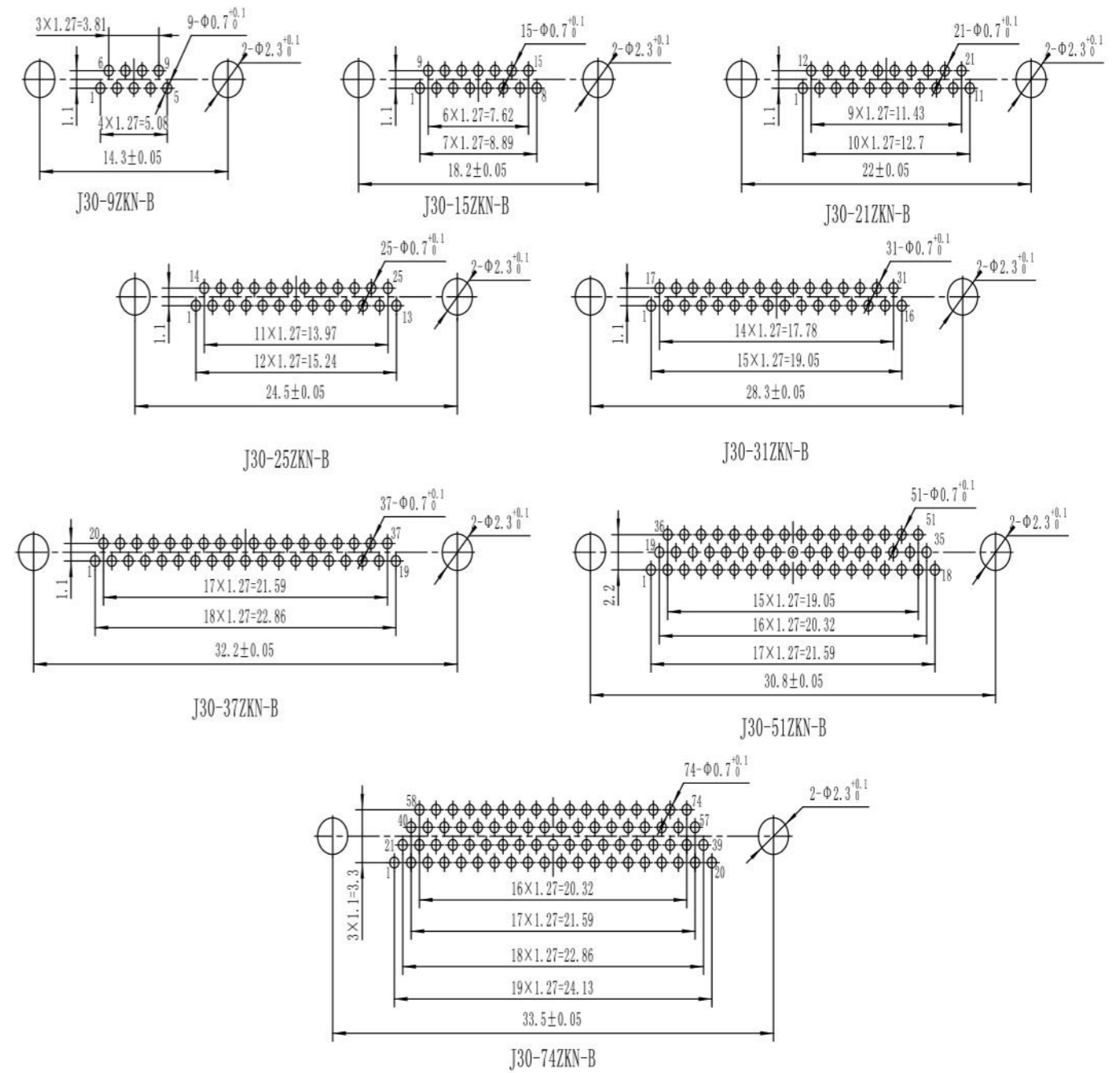
以上标志表示: J30 系列 31 芯 N-B 型直式印制板插座, 选用标准螺钉附件 (Ln6.480.028);

外型尺寸:



产品型号	n	A	B	产品型号	n	A	B
J30-9ZKN-B	9	19.8	14.3	J30-31ZKN-B	31	33.7	28.3
J30-15ZKN-B	15	23.6	18.2	J30-37ZKN-B	37	37.5	32.2
J30-21ZKN-B	21	27.5	22	J30-51ZKN-B	51	36.3	30.8
J30-25ZKN-B	25	30	24.5	J30-74ZKN-B	74	38.8	33.5

印制板安装开孔尺寸

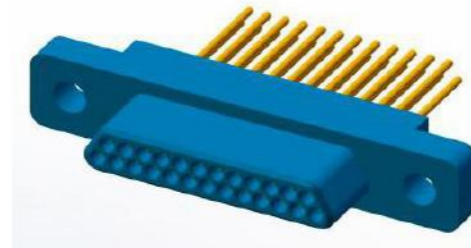


J30、J30G 系列 N-J 型直式印制板插头

订货标志:

J30 - n TJ N-J (附件说明)
 ① ② ③ ④ ⑤

- ① 主称代号: J30—基本型 (环境温度-55~+125℃)
 J30G—耐高温型 (环境温度-55~+185℃)
- ② 接触件数目: 9、15、21、25、31、37、51、74
- ③ 连接器与接触件种类: TJ—插头装插针;
- ④ 表示尾端形式: N-J型直式印制板;
- ⑤ 附件说明: 安装螺钉附件 (Ln6.480.028)

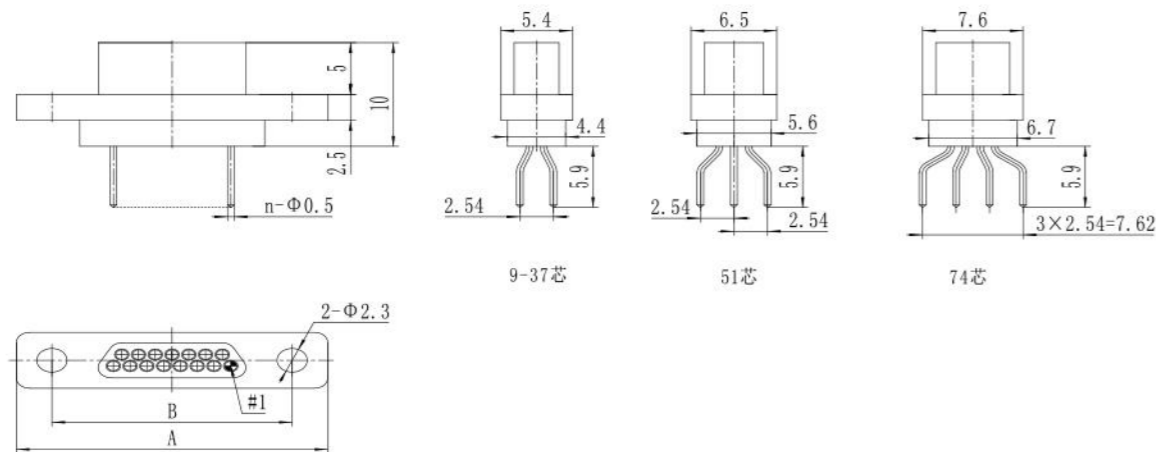


标志示例:

J30-31TJN-J (Ln6.480.028)

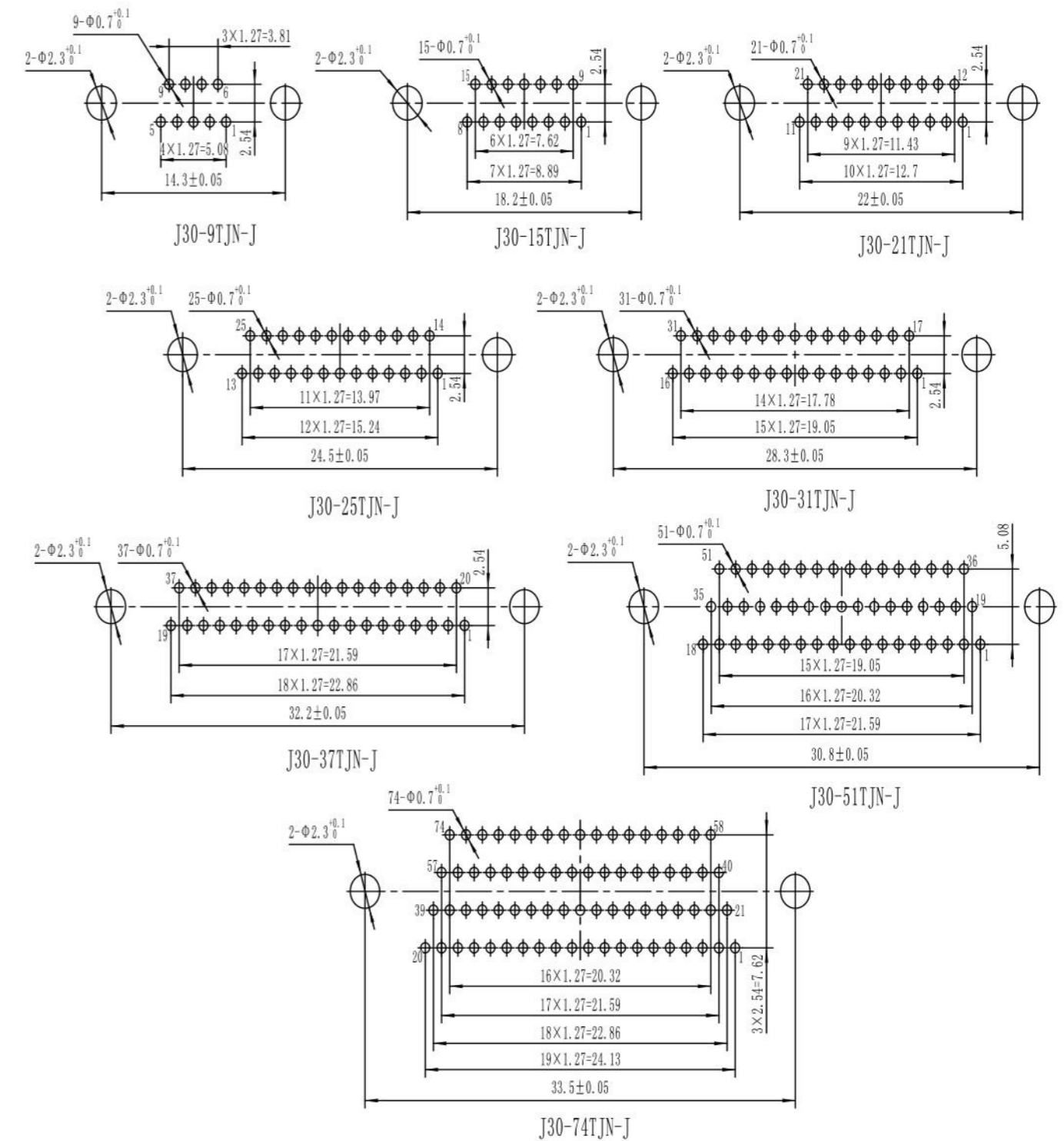
以上标志表示: J30系列31芯N-J型直式印制板插头, 选用标准螺钉附件 (Ln6.480.028);

外型尺寸:



产品型号	n	A	B	产品型号	n	A	B
J30-9TJN-J	9	19.8	14.3	J30-31TJN-J	31	33.7	28.3
J30-15TJN-J	15	23.6	18.2	J30-37TJN-J	37	37.5	32.2
J30-21TJN-J	21	27.5	22	J30-51TJN-J	51	36.3	30.8
J30-25TJN-J	25	30	24.5	J30-74TJN-J	74	38.8	33.5

印制板安装开孔尺寸

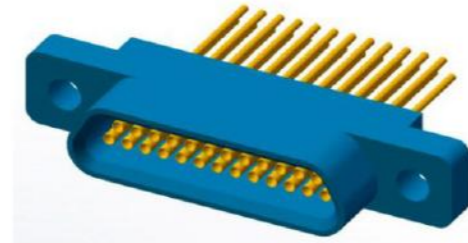


J30、J30G 系列 N-J 型直式印制板插座

订货标志:

J30 - n ZK N-J (附件说明)
 ① ② ③ ④ ⑤

- ① 主称代号: J30—基本型 (环境温度-55~+125℃)
 J30G—耐高温型 (环境温度-55~+185℃)
- ② 接触件数目: 9、15、21、25、31、37、51、74
- ③ 连接器与接触件种类: ZK—插座装插孔;
- ④ 表示尾端形式: N-J型直式印制板;
- ⑤ 附件说明: 安装螺钉附件(Ln6.480.028)

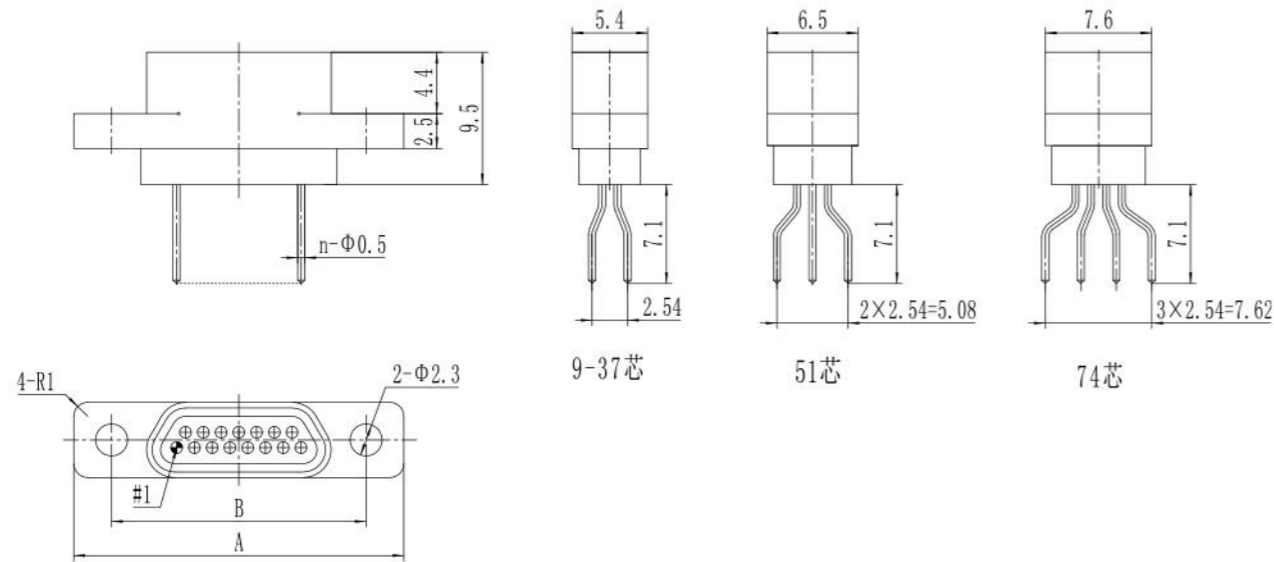


标志示例:

J30-31ZKN-J (Ln6.480.028)

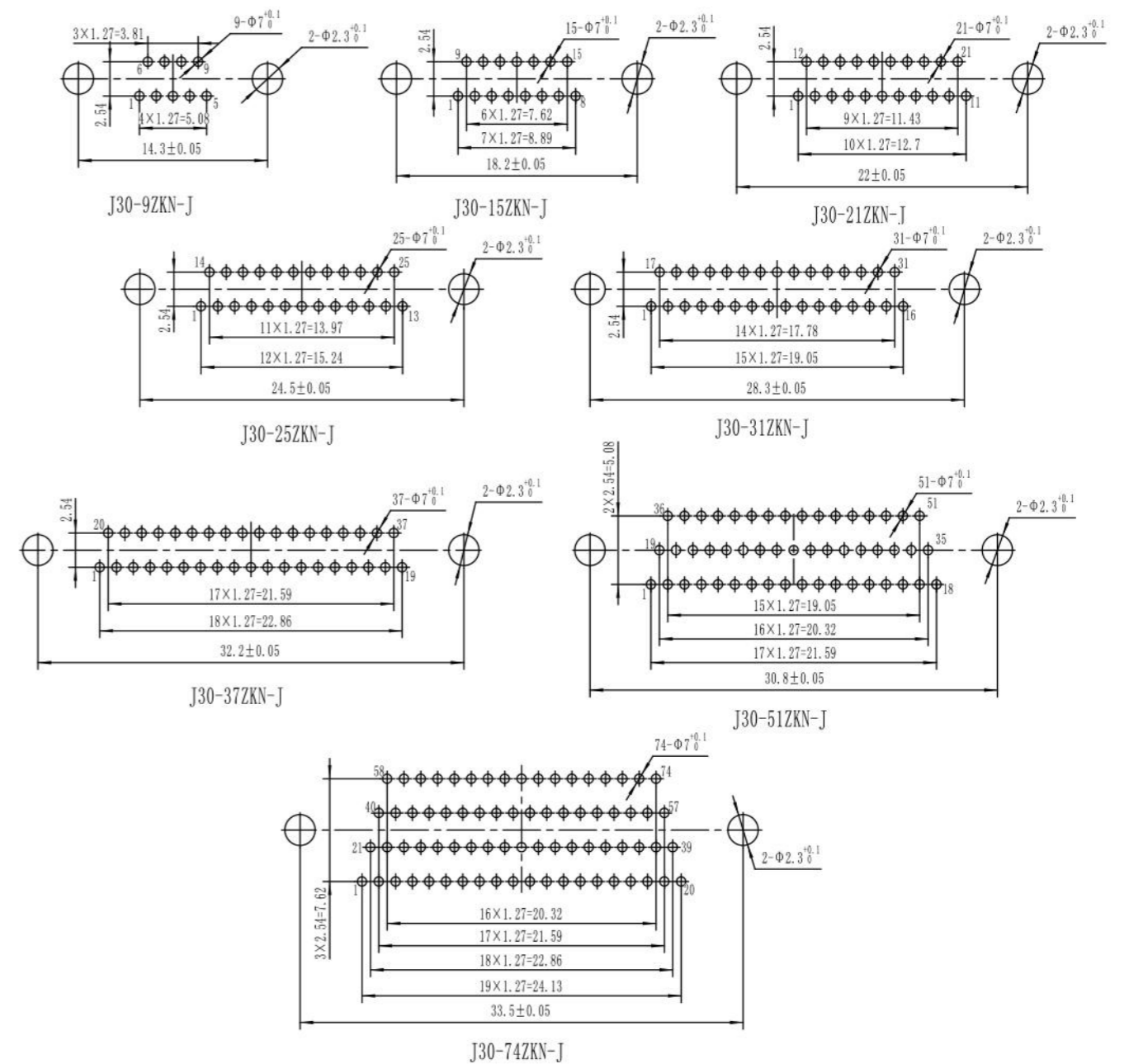
以上标志表示: J30 系列 31 芯 N-J 型直式印制板插座, 选用标准螺钉附件 (Ln6.480.028);

外型尺寸:



产品型号	n	A	B	产品型号	n	A	B
J30-9ZKN-J	9	19.8	14.3	J30-31ZKN-J	31	33.7	28.3
J30-15ZKN-J	15	23.6	18.2	J30-37ZKN-J	37	37.5	32.2
J30-21ZKN-J	21	27.5	22	J30-51ZKN-J	51	36.3	30.8
J30-25ZKN-J	25	30	24.5	J30-74ZKN-J	74	38.8	33.5

印制板安装开孔尺寸

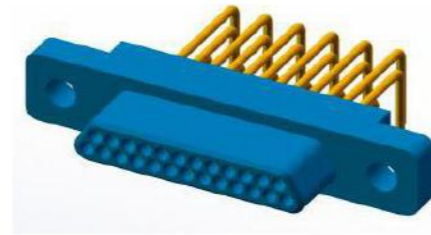


J30、J30G 系列 W 型弯式印制板插头

订货标志:

J30 - n TJ W (附件说明)
 ① ② ③ ④ ⑤

- ① 主称代号: J30—基本型 (环境温度-55~+125℃)
 J30G—耐高温型 (环境温度-55~+185℃)
- ② 接触件数目: 9、15、21、25、31、37、51、74
- ③ 连接器与接触件种类: TJ—插头装插针;
- ④ 表示尾端形式: W型弯式印制板;
- ⑤ 附件说明: 安装螺钉附件(Ln6.150.025)、安装螺钉附件(Ln6.150.026)

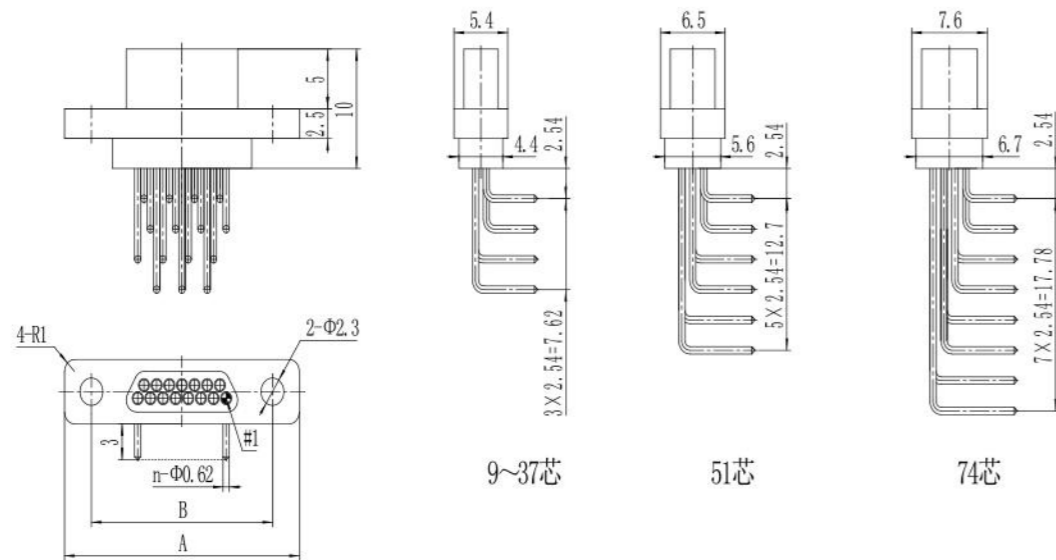


标志示例:

J30-31TJW (Ln6.150.025)

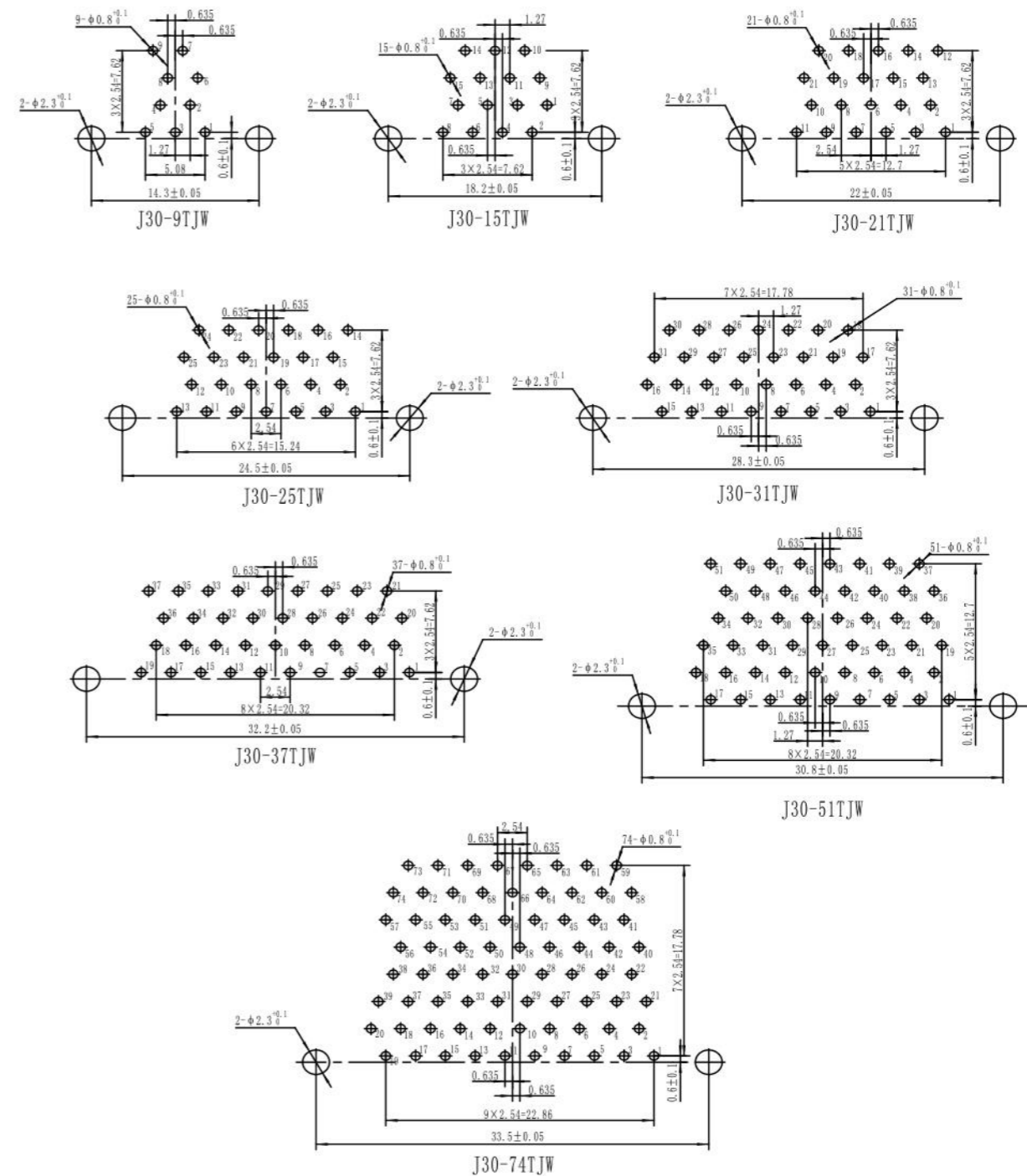
以上标志表示: J30系列31芯W型弯式印制板插头, 选用标准螺钉附件 (Ln6.150.025);

外型尺寸:



产品型号	n	A	B	产品型号	n	A	B
J30-9TJW	9	19.8	14.3	J30-31TJW	31	33.7	28.3
J30-15TJW	15	23.6	18.2	J30-37TJW	37	37.5	32.2
J30-21TJW	21	27.5	22	J30-51TJW	51	36.3	30.8
J30-25TJW	25	30	24.5	J30-74TJW	74	38.8	33.5

印制板安装开孔尺寸

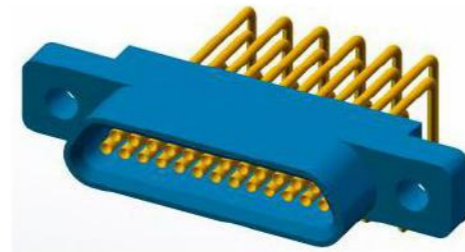


J30、J30G 系列 W 型弯式印制板插座

订货标志:

J30 - n ZK W (附件说明)
 ① ② ③ ④ ⑤

- ① 主称代号: J30—基本型 (环境温度-55~+125℃)
 J30G—耐高温型 (环境温度-55~+185℃)
- ② 接触件数目: 9、15、21、25、31、37、51、74
- ③ 连接器与接触件种类: ZK—插座装插孔;
- ④ 表示尾端形式: W型弯式印制板;
- ⑤ 附件说明: 安装螺钉附件(Ln6.150.025)、安装螺钉附件(Ln6.150.026)

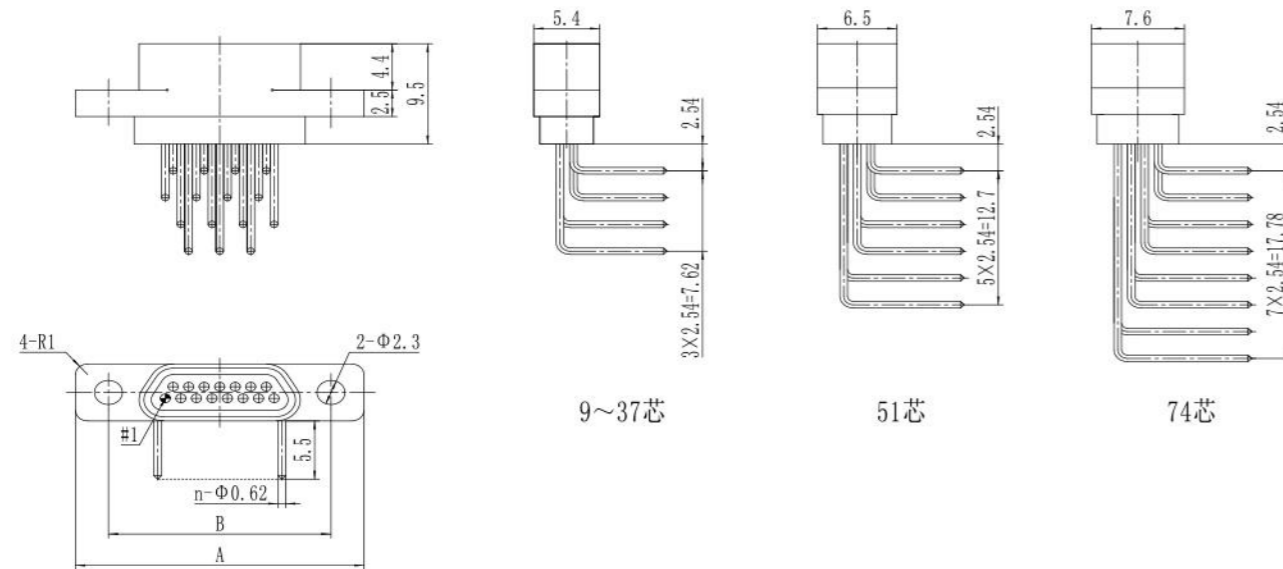


标志示例:

J30-31ZKW (Ln6.150.025)

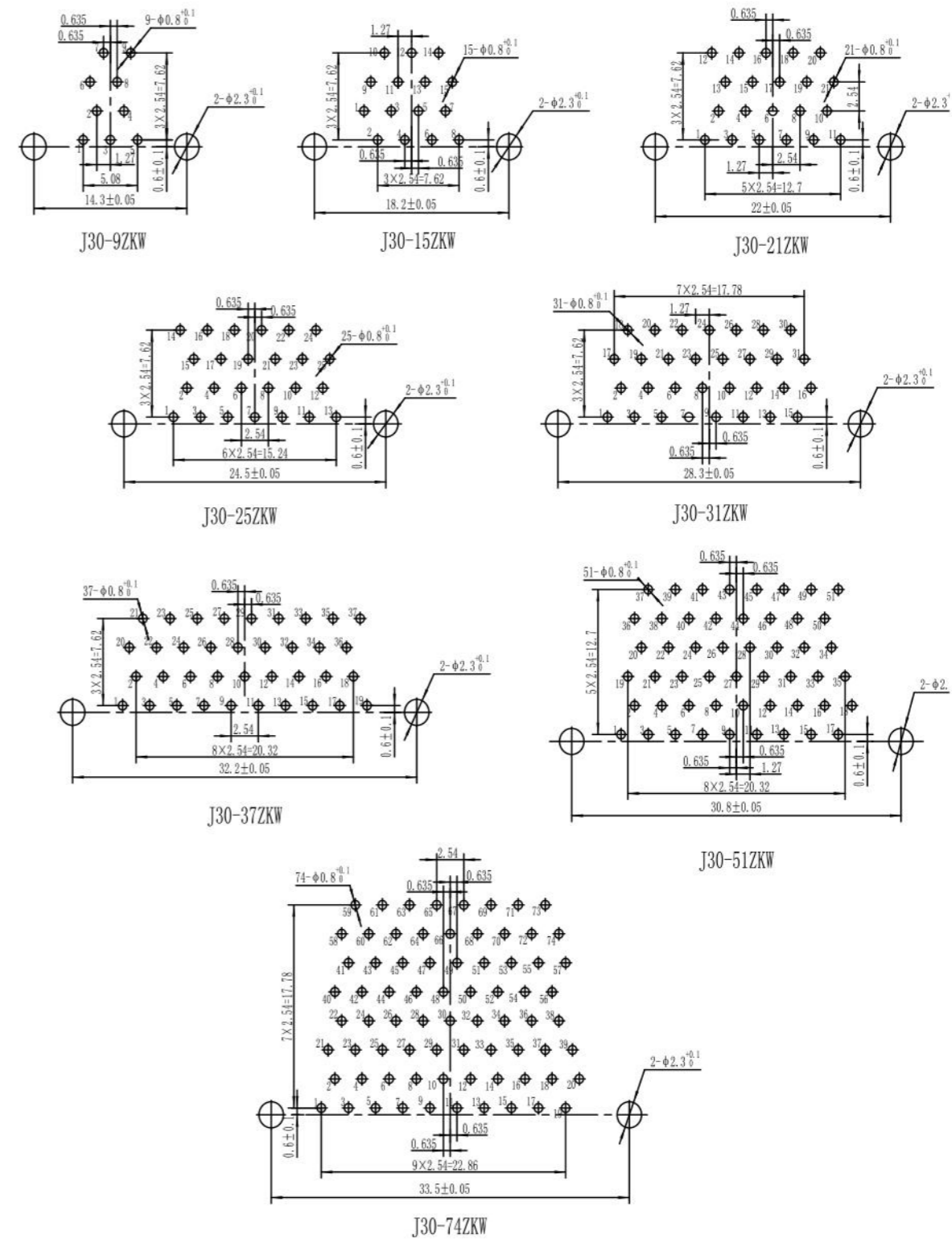
以上标志表示: J30系列31芯W型弯式印制板插座, 选用标准螺钉附件 (Ln6.150.025);

插座产品外型尺寸:



产品型号	n	A	B	产品型号	n	A	B
J30-9ZKW	9	19.8	14.3	J30-31ZKW	31	33.7	28.3
J30-15ZKW	15	23.6	18.2	J30-37ZKW	37	37.5	32.2
J30-21ZKW	21	27.5	22	J30-51ZKW	51	36.3	30.8
J30-25ZKW	25	30	24.5	J30-74ZKW	74	38.8	33.5

印制板安装开孔尺寸

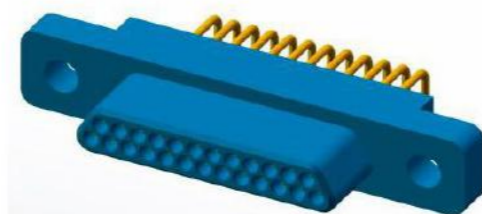


J30、J30G 系列 W-J 型弯式印制板插头

订货标志:

J30 - n TJ W-J (附件说明)
 ① ② ③ ④ ⑤

- ① 主称代号: J30—基本型 (环境温度-55~+125℃)
 J30G—耐高温型 (环境温度-55~+185℃)
- ② 接触件数目: 9、15、21、25、31、37、51、74
- ③ 连接器与接触件种类: TJ—插头装插针;
- ④ 表示尾端形式: W-J型弯式印制板;
- ⑤ 附件说明: 安装螺钉附件(Ln6.150.025)、安装螺钉附件(Ln6.150.026)

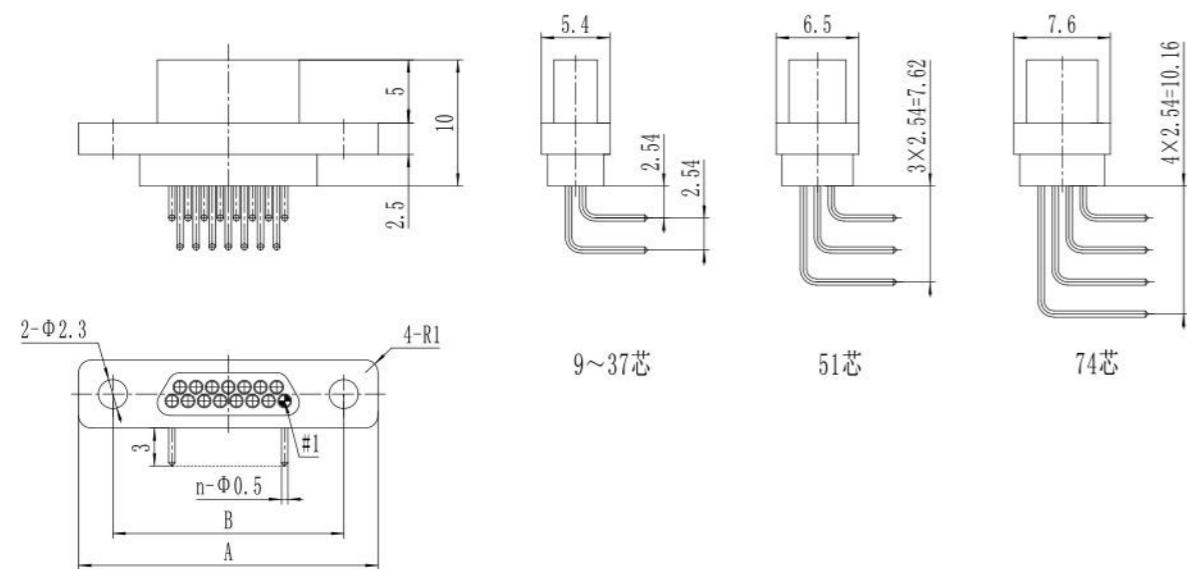


标志示例:

J30-31TJW-J (Ln6.150.025)

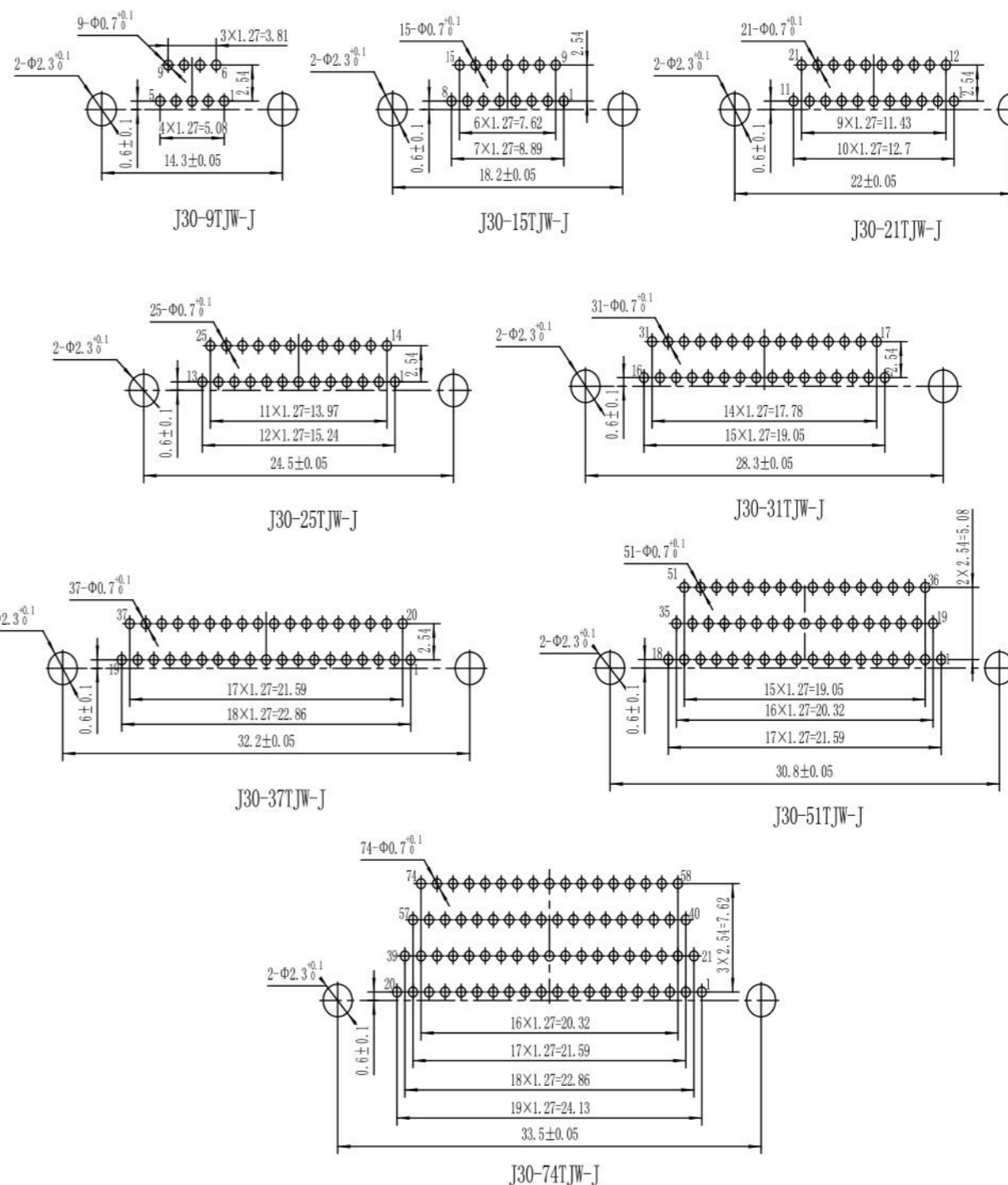
以上标志表示: J30系列31芯W-J型弯式印制板插头, 选用标准螺钉附件(Ln6.150.025);

外型尺寸:



产品型号	n	A	B	产品型号	n	A	B
J30-9TJW-J	9	19.8	14.3	J30-31TJW-J	31	33.7	28.3
J30-15TJW-J	15	23.6	18.2	J30-37TJW-J	37	37.5	32.2
J30-21TJW-J	21	27.5	22	J30-51TJW-J	51	36.3	30.8
J30-25TJW-J	25	30	24.5	J30-74TJW-J	74	38.8	33.5

印制板安装开孔尺寸



J30系列

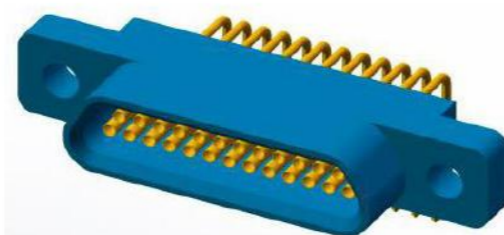
J30系列

J30、J30G 系列 W-J 型弯式印制板插座

订货标志:

J30 - n ZK W-J (附件说明)
 ① ② ③ ④ ⑤

- ① 主称代号: J30—基本型 (环境温度-55~+125℃)
 J30G—耐高温型 (环境温度-55~+185℃)
- ② 接触件数目: 9、15、21、25、31、37、51、74
- ③ 连接器与接触件种类: ZK—插座装插孔;
- ④ 表示尾端形式: W-J型弯式印制板;
- ⑤ 附件说明: 安装螺钉附件 (Ln6.150.025)、安装螺钉附件 (Ln6.150.026)

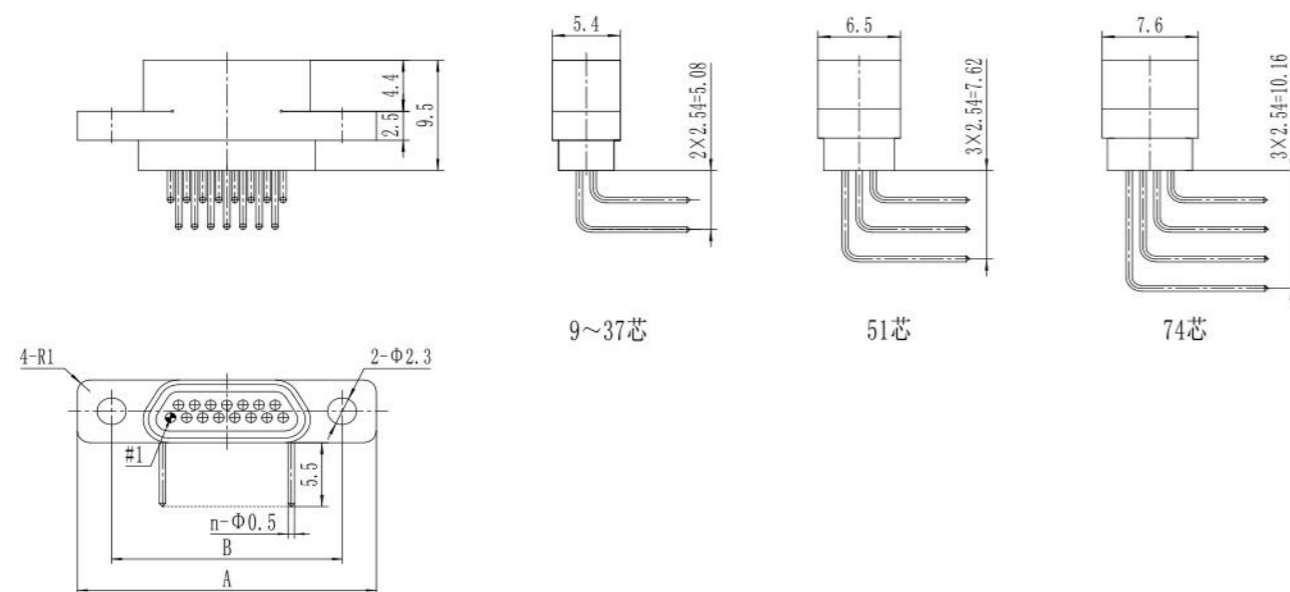


标志示例:

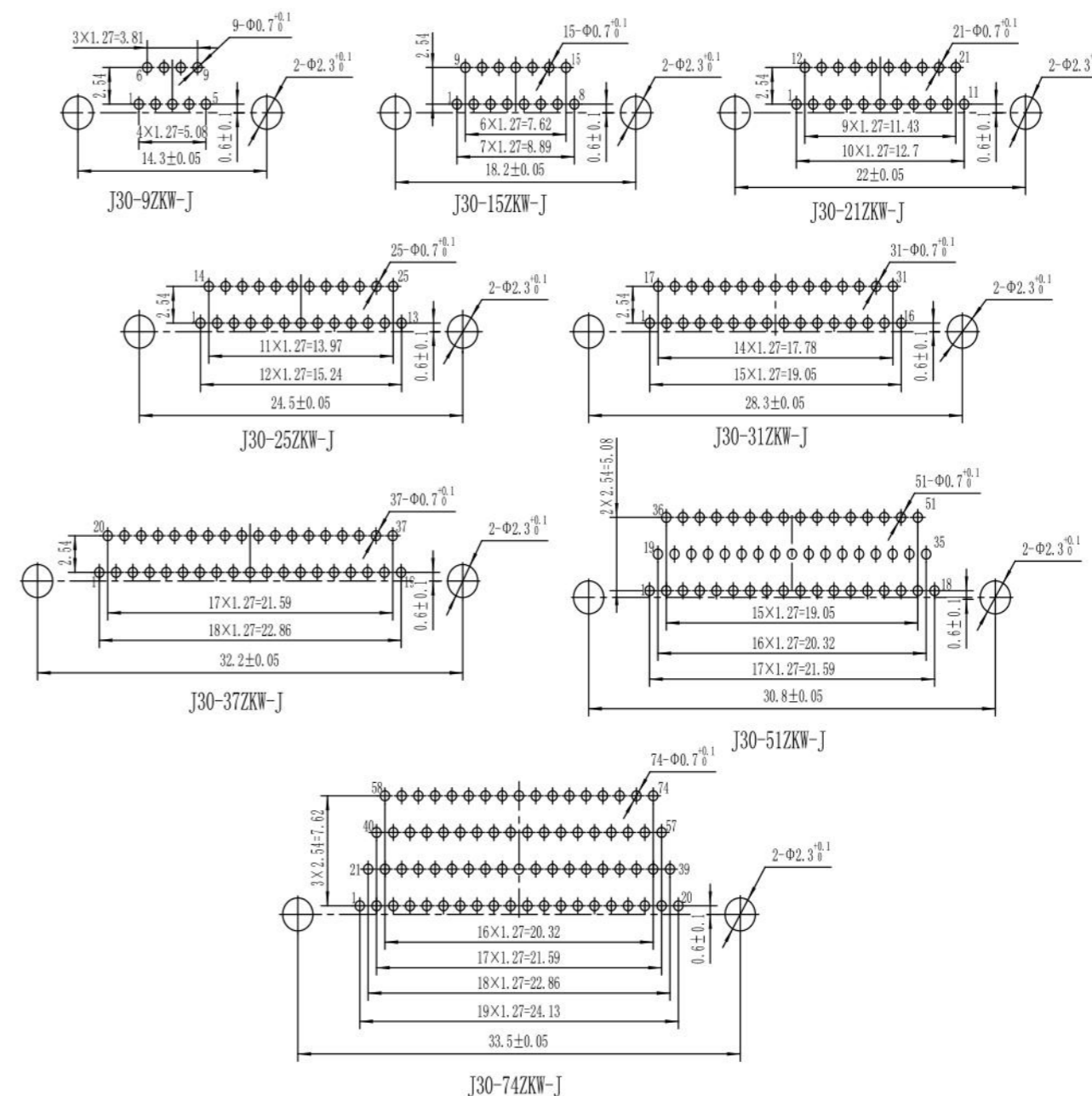
J30-31ZKW-J (Ln6.150.025)

以上标志表示: J30系列31芯W-J型弯式印制板插座, 选用标准螺钉附件 (Ln6.150.025);

外型尺寸:



印制板安装开孔尺寸



产品型号	n	A	B	产品型号	n	A	B
J30-9ZKW-J	9	19.8	14.3	J30-31ZKW-J	31	33.7	28.3
J30-15ZKW-J	15	23.6	18.2	J30-37ZKW-J	37	37.5	32.2
J30-21ZKW-J	21	27.5	22	J30-51ZKW-J	51	36.3	30.8
J30-25ZKW-J	25	30	24.5	J30-74ZKW-J	74	38.8	33.5

J30 系列安装锁紧组件介绍

J30 组件说明:

J30 组件有多种形式, 可满足产品的安装与锁紧, 用户可根据需要单独订货。

按照用途的不同J30 组件分为两种类型: 锁紧组件和安装组件。

锁紧组件一般在产品对接需要可靠锁紧时使用, 其通常安装在甩线连接器的自由端, 可用于基本型压接系列产品中。

安装组件用来将产品和安装面板或印制板固定在一起, 其通常安装在甩线连接器的固定端和印制板安装系列产品中。

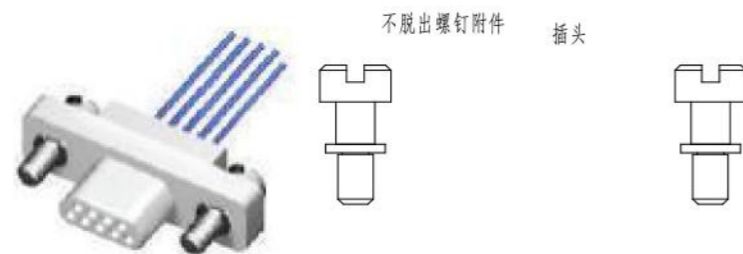
自由端锁紧的组件:

标准螺钉组件 (Ln6. 480. 025)



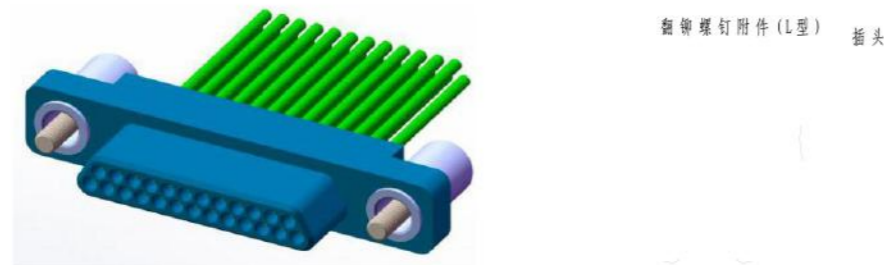
说明: 标准螺钉组件用于连接器的自由端, 将插头与插座对接在一起后, 把组件再单独拧上去, 实现插头与插座的锁紧。缺点是在插头与插座分离时, 组件易丢失。

不脱出螺钉组件 (21E6. 040. 022)



说明: 不脱出螺钉组件用于连接器的自由端, 此种组件在锁紧的同时, 实现插头与插座对接与锁紧。缺点是在插头与插座对接与组件的锁紧必须同时进行。

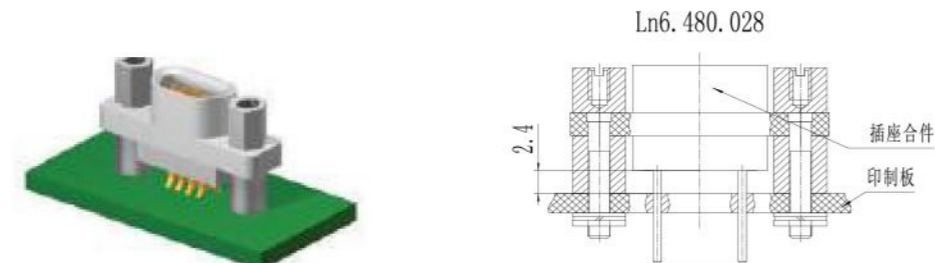
翻铆螺钉组件 (L型)



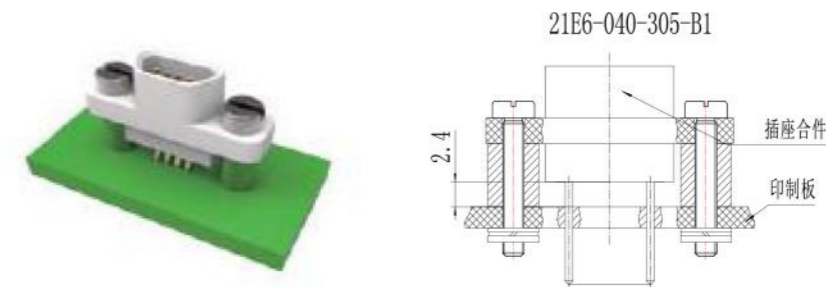
说明: 此种组件克服了以上两种组件的缺点, 但成本较高。

固定端用于安装的组件:

直插印制板安装螺钉组件 (Ln6. 480. 028)

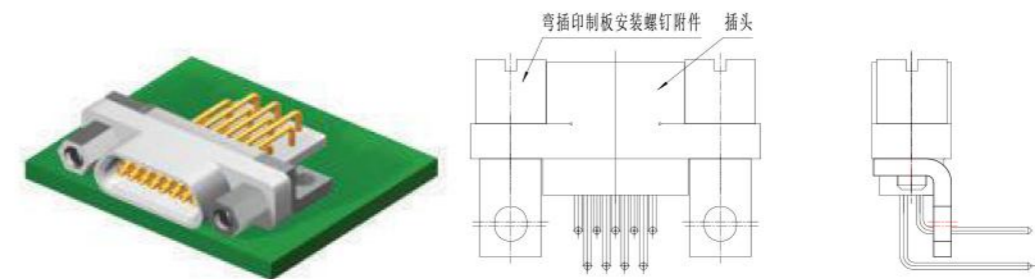


V型安装组件



说明: Ln6. 480. 028安装螺钉组件用于J30-XXTJN/ZKN、J30-XXTJN1/ZKN1、J30-XXTJN-J/ZKN-J产品的安装用。

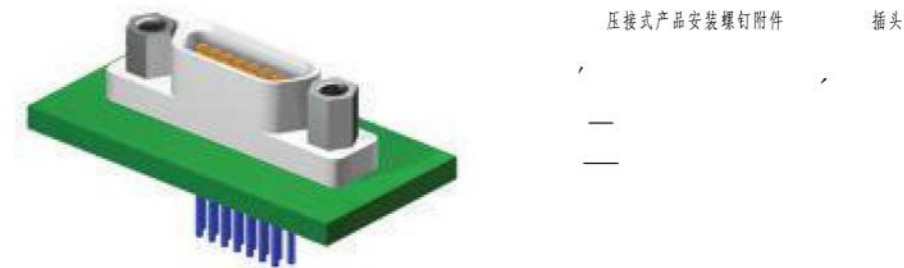
弯插印制板安装螺钉组件 (Ln6. 150. 025、Ln6. 150. 026)



说明: Ln6. 150. 025安装螺钉组件用于9、15、21、25、31、37芯产品的安装用。

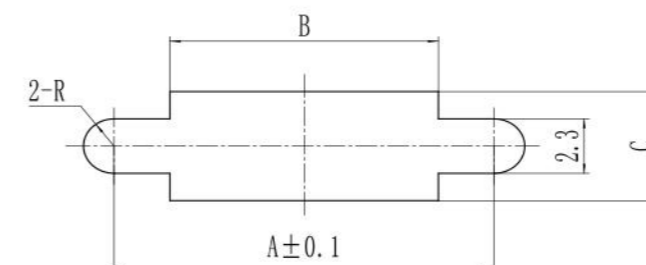
Ln6. 150. 026安装螺钉组件用于51芯产品的安装专用。

压接式产品安装螺钉组件 (Ln6. 480. 003)

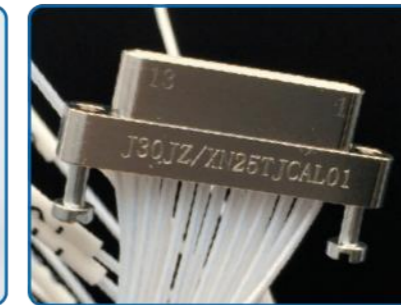


说明: 此组件专用于压接导线产品安装用, 面板开孔尺寸见下图。

板前安装开孔尺寸:



规格	A	B	C
J30-9TJ/ZK	14.3	10.1	4.6
J30-15TJ/ZK	18.2	14.2	4.6
J30-21TJ/ZK	22	17.9	4.6
J30-25TJ/ZK	24.5	20.8	4.6
J30-31TJ/ZK	28.3	24.2	4.6
J30-37TJ/ZK	32.2	24.2	4.6
J30-51TJ/ZK	30.8	28.2	5.9
J30-66TJ/ZK	37.3	33.3	5.9
J30-74TJ/ZK	33.5	29.7	6.8



捷科电子
军工品质

